

Подписку на "Радиоконструктор" можно оформить в любом почтовом отделении России по почтовому каталогу "Роспечать. Газеты и журналы" (№78787)

Все чертежи печатных плат, рисунки разводок и монтажные схемы, в том случае если их размеры не обозначены или не оговорены в тексте, печатаются в масштабе 1:1.

Не секрет, что низкоомные резисторы относительно дефицитны. В некоторых случаях низкоомный резистор можно сделать из медного намоточного провода. Длину провода M можно рассчитать по такой формуле:

$$M = 45 R D^2, \quad \text{где } R - \text{требуемое сопротивление (Ом)}$$

$$D - \text{диаметр провода (мм)}$$

$$M - \text{длина провода в метрах.}$$

Конструкция самодельного резистора, например, может быть такой: провод нужной длины складывают вдвое и наматывают на корпус высокоомного резистора, допустим МЛТ, затем петлю закрепляют при помощи клея, а концы провода разделяют и припаивают к выводам резистора.

Требуемый диаметр D провода, с учетом протекающего через резистор тока, можно рассчитать по такой формуле:

$$D = 0,02 \sqrt{I}, \quad \text{где } D - \text{диаметр провода (мм)}$$

$$I - \text{сила тока (mA).}$$

Эту же формулу можно использовать и для расчета диаметра провода для катушек индуктивности.

РАДИО- КОНСТРУКТОР 05-2001

Издание по вопросам радиолюбительского конструирования и ремонта зарубежной электронной техники.

Ежемесячный научно-технический журнал, зарегистрирован Комитетом РФ по печати 30 декабря 1998г.
Свидетельство № 018378

Учредитель-редактор
Алексеев
Владимир
Владимирович

Подписной индекс по каталогу "Роспечать. Газеты и журналы" - 78787.

Цена в розницу свободная

Адрес редакции:
160002 Вологда а/я 32
тел./факс (8172)-21-09-63.

МАЙ 2001г.

Журнал отпечатан в типографии
ООО ПФ "Полиграфист"
160001 Вологда, у. Челюскинцев 3.

Подписку в странах дальнего и ближнего зарубежья проводит ЗАО МК-ПЕРИОДИКА.
т. (095)-238-49-67, (095)-238-46-34,
E-mail: info@mkniga.msk.su.

СОДЕРЖАНИЕ :

Малогабаритная радиостанция на СВ-диапазон	2
ЧМ-радиостанция на СВ-диапазон ...	5
УКВ-ЧМ-стерео приемник	10
Двухдиапазонный приемный тракт на K174XA34	13
Усилитель для аудиокomплекса	14
краткий справочник	
Микросхемы для индикаторов уровня аналоговых сигналов	16
радиошкола	
Цифровые микросхемы (занятие № 15)	18
Мощный блок питания	20
Широкополосной формирователь для частотомера	23
Таймер для паяльника	24
Термостат	26
Счетчик визитеров	28
Автомат для полива домашних растений	29
Охранный сигнализация для склада ..	32
Антенное сторожевое устройство	35
Простая автосигнализация	36
Автосторож	38
Питание цифровых часов от бортсети	41
Система зажигания ВА3-08 на "классике"	42
внутренний мир зарубежной техники	
Стереоманитола Panasonic - RX-FT570	43
Китайская автомагнитола	48

МАЛОГАБАРИТНАЯ РАДИОСТАНЦИЯ НА СВ-ДИАПАЗОН.

Радиостанция собрана на доступной элементной базе. Принципиальная схема показана на рисунке. Приемный тракт выполнен по супергетеродинной схеме на специализированной микросхеме А1 - К174ХА2. Схема включения микросхемы отличается от типовой наличием кварцевого резонатора в гетеродинных цепях и отсутствием пьезоэлектрического фильтра в тракте ПЧ. Замена фильтра одиночным контуром L4 C9 дает возможность устанавливать промежуточную частоту произвольно, в пределах 300-1000 Гц, в зависимости от имеющихся в наличии кварцевых резонаторов для гетеродина приемника и для задающего генератора передатчика.

Входной УРЧ приемника собран на транзисторе VT1 по схеме с общей базой, его нагрузкой является контур L1 C6, настроенный на частоту несущей передатчика. С него, через согласующую и симметрирующую катушку L2 сигнал поступает на симметричный вход преобразователя частоты, входящего в состав А1. Микросхема А1 содержит преобразователь, гетеродин, трехкаскадный УПЧ, систему АРУ.

Результат работы преобразователя частоты выделяется на выводе 15. Контур L4 C9 из этого комплексного сигнала выделяет сигнал ПЧ, который через катушку связи L5 поступает на вход УПЧ микросхемы. Выход УПЧ - вывод 7 А1, здесь включен преддетекторный контур L6 C17, настроенный на ПЧ, и далее следует обычный диодный амплитудный детектор на диоде VD1. Постоянная составляющая преддетектированного сигнала через интегрирующую цепь C12 R7 поступает на вход системы АРУ, на вывод 9 А1. Низкочастотная составляющая через регулятор громкости R5 и разделительный конденсатор поступает на двухкаскадный УМЗЧ на транзисторах VT2-VT4. УМЗЧ двухтактный, на его выходе, при приеме, включен динамик В1, который при передаче работает как микрофон.

Режимы работы "прием-передача" переключаются при помощи переключателя S1 (на два положения и три направления). Поскольку тракты сквозные, то переключатель переключает только источник питания, антенну и динамик-микрофон.

ТЕХНИЧЕСКИЕ ХАРАКТЕРИСТИКИ:

1. Рабочая частота 27,3 МГц.
2. Выходная мощность передатчика 0,35 Вт.
3. Чувствительность приемника 2 мкВ/м.
4. Напряжение питания 6 В.
5. Ток потребления при передаче не более ... 0,1 А.
6. Ток потребления при приеме не более 0,02А.

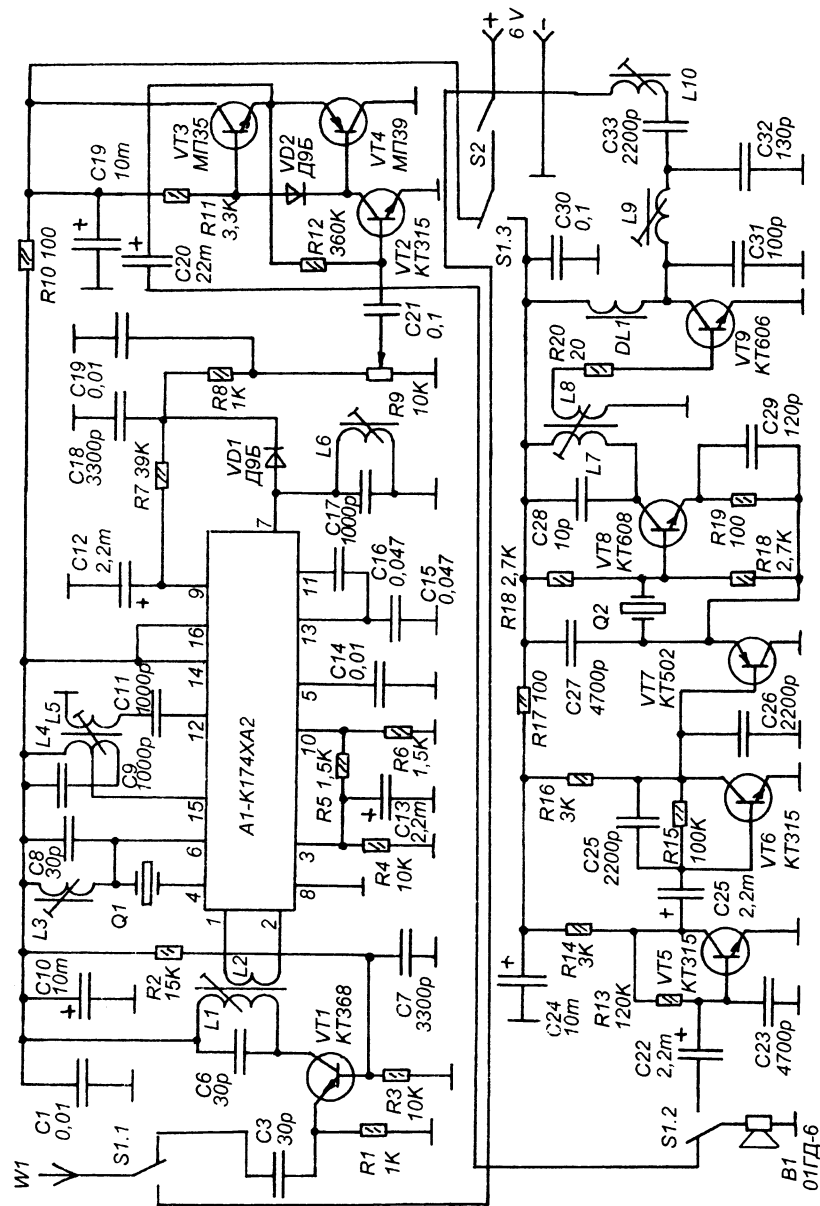
Передатчик полностью собран на транзисторах. Состоит из микрофонного усилителя на транзисторах VT5-VT6, модулятора на VT7, задающего генератора на VT8 и выходного усилителя мощности на VT9.

Двухкаскадный микрофонный усилитель собран на транзисторах VT5-VT6, включенных по схеме с общим эмиттером и коллекторной стабилизацией режима работы. Режимы транзисторов по постоянному току выставляются подбором номиналов R13 и R15. При включении режима "передатчик" переключатель S1 находится в противоположном, показанному на схеме, положении. Низкочастотный сигнал от В1 поступает на этот усилитель.

Модулятором является эмиттерный повторитель на р-п-р транзисторе, эмиттерной нагрузкой которого служит цепь питания задающего генератора на транзисторе VT8. В результате, в соответствии с звуковым сигналом изменяется напряжение питания задающего генератора, и следовательно, осуществляется амплитудная модуляция.

Задающий генератор (на VT8) построен по схеме емкостной трехточки с кварцевой стабилизацией частоты. Нагрузкой генератора является контур L7 C28, настроенный на частоту несущей. Частота резонанса кварцевого резонатора Q2, в данной конструкции равна частоте несущей, но можно использовать резонаторы и на частоту в два раза ниже частоты несущей. В этом случае генератор запускают на второй гармонике.

Промодулированный ВЧ сигнал через катушку связи L8 поступает на усилитель мощности на транзисторе VT9. Нагрузкой выходного каскада является дроссель DL1, с которого через "П"-контур C31 L9 C32, подавляющий гармоники и согласующий выходной каскад с антенной по сопротивлению. Последовательно с антенной включена катушка L10, которая увеличивает электрическую длину антенны и обеспечивает её большую эффективность работы. Конденсатор C33 служит для развязки антенны от цепей постоянного напряжения радиостанции. В качестве антенны используется выдвижной телескопический штывер от пере-



носной магнитолы. Длина штыря в полностью выдвинутом состоянии около 700 мм.

Детали. Все постоянные резисторы типа МЛТ-0,125. Переменный резистор R9 - СПЗ-36, совмещенный с выключателем питания S2. Сопrotивление R9 может быть 4,7...10 кОм. неполярные конденсаторы - малогабаритные типа КД, КТ, КМ или аналогичные импортные. Полярные - К50-35 или импортные. Динамик использован "древний" 01-ГД6, но его можно заменить на 0,25ГДШ, на 0,5ГДШ или импортным малогабаритным с звуковой катушкой 6...20 Ом. Транзисторы КТ315 можно заменить на КТ3102, буква существенного значения не имеет. Транзистор МП35 можно заменить на МП36, МП37, МП38 транзистор МП39 - на МП40, МП41, МП42. Транзистор КТ368 можно заменить на КТ399, КТ316. Транзистор КТ608 заменим на КТ601, КТ602 (в металлическом корпусе). Транзистор КТ606 можно заменить на КТ904. Транзистор КТ502 можно заменить на КТ814. Диоды VD1 и VD2 - обязательно германиевые серии Д9 или Д18.

Контурные катушки передатчика L7, L8, L9, L10 намотаны на каркасах диаметром 5 мм, подстроечники - винтовые сердечники диаметром 4 мм из карбонильного железа. Для намотки используется провод ПЭВ-2 0,31. Намотка ведется виток к витку. Катушка L8 располагается на поверхности катушки L7. Катушка L7 содержит 10 витков, L8 - 4 витка, L9 - 6 витков, L10 - 14 витков. Дроссель DL1 - фабричный, ДМ-01 на 20-30 мкГн.

Катушки приемника L1, L2 и L3 намотаны на таких же каркасах, как и катушки передатчика. L2 намотана на поверхность L1. Провод ПЭВ-2 0,31. Намотка виток к витку. L1 и L3 одинаковые, по 10 витков, L2 - 3 витка. Для катушек L4-L6 используются каркасы с броневыми сердечниками и ферритовыми подстроечниками и экранами от контуров ПЧ старого приемника "Селга". Можно использовать каркасы и от ПЧ-контуров любого другого малогабаритного АМ-приемника ("Сокол", "Альпинист", "Вега" и т.д.). Для промежуточной частоты 450-500 кГц и каркасов от приемника "Селга" катушки L4 и L6 должны содержать по 70-80 витков провода ПЭВ-2 0,12. Отвод у катушки L4 сделан от середины. Катушка L5 должна быть равна 10% от L4. Провод тот же. Для других каркасов и другой ПЧ число витков L4-L6 должно быть подкорректировано, либо изменены емкости контурных конденсаторов.

Переключатель S1 - один кнопочный модуль П2К на четыре направления. Одно направление не используется. Если использовать отдельный микрофон для передатчика, то

секцию S1.2 можно исключить, и тогда для переключения режимов "прием-передача" можно использовать тумблер на два направления, а если этот тумблер будет с "нейтралью", то можно отказаться и от S2 (в нейтральном положении - радиостанция выключена, в одном крайнем - "прием", в другом крайнем - "передача").

Кварцевый резонатор для передатчика (Q2) - на 27,3 МГц, для приемника (Q1) на 26,82 МГц. Можно выбрать и другой вариант, например 27 МГц Q2 и 27,5 Q1. Важно, чтобы Q2 был в диапазоне 27...27,5 МГц, а Q1 отличался от него по частоте на 300-1000 кГц. Можно взять резонаторы на частоты в два раза ниже, например 13,5 МГц Q2 и 13,8 МГц Q1, тогда ПЧ будет = $13,8 \times 2 - 13,5 \times 2 = 0,6$ МГц.

Настройку начинают с передатчика. замкнув коллекто-эмиттер VT7 и полностью выдвинув антенну нужно, контролируя сигнал по волномеру с катушкой на входе, подстроить, сначала контур L7 C28, затем катушку L9 и в последнюю очередь L10, так, чтобы волномер показывать наибольший уровень, а выходная частота была в диапазоне 27 МГц. Затем нужно разомкнуть эмиттер-коллектор VT7. Уровень излучаемого сигнала должен немного ослабнуть, но устойчивая генерация должна сохраниться. снова немного подстроив L7 добиться наибольшего уровня показаний микроамперметра волномера. Если выходной каскад на VT9 будет плохо возбуждаться необходимо немного увеличить число витков L8. особенно, если используется транзистор КТ904 (L8 должна быть 5-6 витков). увлекаться увеличением числа витков L8 сильно не стоит, поскольку это может поставить в зависимость задающий генератор от выходного каскада и привести к искажениям синусоиды и возникновению высших гармоник.

Настройка приемника - традиционна. Начать с УМЗЧ, выставив подбором номинала R12 напряжение на эмиттерах VT3 и VT4, равное половине питающего. Затем настраивают контура ПЧ, контур гетеродина на наличие стабильной генерации, и контур на выходе УРЧ. ВЧ напряжение гетеродина можно контролировать ВЧ-вольтметром или осциллографом на выводе 6 А1.

Симаков М. В.

ЧМ-РАДИОСТАНЦИЯ НА СВ ДИАПАЗОН

Радиостанция работает на одном из каналов диапазона 27 МГц с частотной модуляцией. Стабилизация частоты приемника и передатчика кварцевая. Обеспечивает связь с такой же радиостанцией на открытой местности в радиусе 2-3 км, в городских условиях 0,3-2 км, в зависимости от конкретных условий.

Радиостанция имеет сквозной тракт, состоящий из приемного узла и передающего, общими для которых являются только корпус, антенна и источник питания. Размещение передающего узла и приемного на двух самостоятельных платах дает возможность модернизировать радиостанцию в последствии, заменяя приемный или передающий тракт более совершенным.

Принципиальная схема приемного тракта показана на рисунке 1. Он построен на основе микросхемы K174XA26, включенной по упрощенной схеме, что существенно упрощает как монтаж так и настройку тракта в целом. Пьезокерамический фильтр, который согласно типовой схеме должен быть включен между выводами 3 и 5 микросхемы заменен одиночным контуром ПЧ. Такое построение снижает селективность радиостанции по соседнему каналу, но упрощает комплектацию. Дело в том, что для стандартной схемы требуется пьезокерамический фильтр на 465 кГц и пара кварцевых резонаторов, один из которых на частоту рабочего канала (для передатчика), а второй на 465 кГц отличается по частоте от первого. Как показывает практика, именно поиск резонаторов на нужные частоты вызывает проблемы. Если фильтр заменить контуром, то частоту ПЧ можно устанавливать произвольно, в пределах от 300 кГц до 2-3 МГц, и использовать кварцевые резонаторы частоты которых отличаются друг от друга на эту ПЧ. Например, для передатчика можно взять кварц на 13,5 МГц и запустить его на второй гармонике, а для приемника, например, взять кварц на 28,2 МГц. Тогда ПЧ получается 1,2 МГц. Настройка контура ПЧ на эту частоту не составит труда.

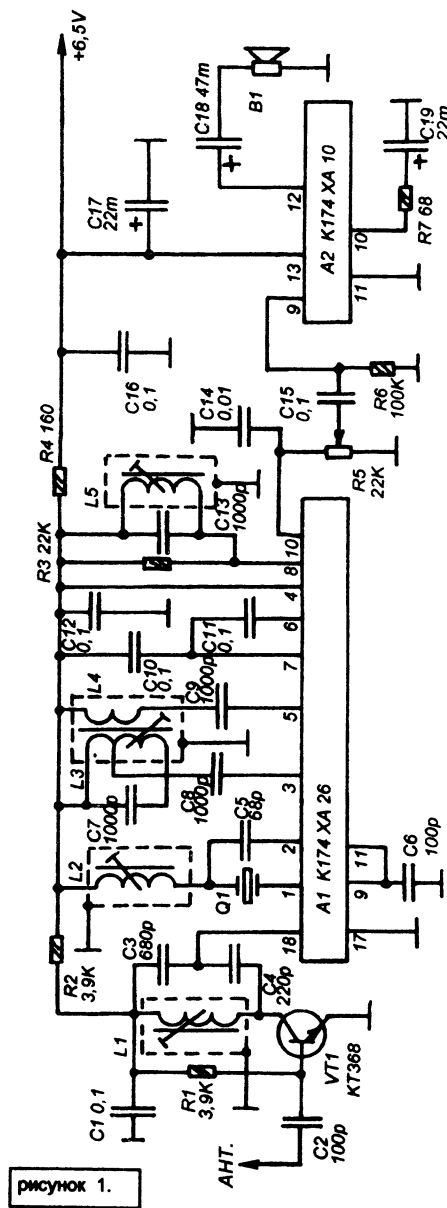


рисунок 1.

Изменения внесены и в схему гетеродина. Последовательно с кварцевым резонатором включен контур L2 C5, который упрощает запуск гетеродина и позволяет запускать резонаторы на гармониках (например, если взят резонатор на 14 МГц, то настройкой этого контура можно частоту гетеродина вывести на 28 МГц).

Сигнал от антенны поступает непосредственно на вход однокаскадного УРЧ на высокочастотном транзисторе КТ368 (VT1). В его коллекторной цепи включен контур L1 C3 C4, настроенный на частоту принимаемого канала. Оптимальная связь между этим контуром и преобразователем частоты микросхемы А1 достигается при помощи емкостного делителя, роль которого выполняет емкость контура, разбитая на два конденсатора C3 и C4.

Частота гетеродина определяется частотой резонанса Q1 и контуром L2 C5.

Промежуточная частота выделяется на выходе преобразователя, на выводе 3 А1, и через однозвенный ФПЧ на контуре C7 L3, поступает на вход усилителя-ограничителя ПЧ через вывод 5. Наличие однозвенного ФПЧ не позволяет получить высокую селективность по соседнему каналу, но она все же достаточна для радиостанции, не предназначенной для дальней связи. Повысить селективность можно только двумя способами: заменить контур ПЧ пьезокерамическим ФПЧ на 465 кГц от карманного радиоприемника, но это возможно только если имеются кварцы для приемника и передатчика, разнесенные по частоте на 465 кГц. И второй способ - сделать двух-трехзвенный ФСС на двух-трех контурах ПЧ. Но это потребует существенного увеличения печатной платы и усложнения настройки тракта промежуточной частоты.

В фазосдвигающей цепи частотного детектора работает контур C13 L5, настроенный на ПЧ. С целью снижения нелинейных искажений добротность контура понижена при помощи резистора R3. При настройке сопротивление этого резистора можно подобрать точнее, чтобы достигнуть наиболее разборчивого звучания при минимальных шумах.

Низкочастотный сигнал выделяется на выводе 10 А1 и через переменный резистор R5 - регулятор громкости поступает на УМЗЧ, построенный на микросхеме А2 - К174ХА10. Микросхема К174ХА10 предназначена для построения трактов карманных радиовещательных приемников, она содержит ПЧ, УПЧ, детектор и УМЗЧ приемника. В данной схеме используется только УМЗЧ этой многофункциональной микросхемы. Учитывая

относительно невысокую стоимость микросхемы и высокое качество её УМЗЧ такое не полное включение оправдано. Коэффициент усиления УМЗЧ зависит от величины ООС, которую можно установить подбором номинала резистора R7. При увеличении сопротивления этого резистора коэффициент усиления УМЗЧ уменьшается. Нагружен УМЗЧ на малогабаритную динамическую головку с катушкой сопротивлением 4...50 Ом.

Схема передатчика показана на рисунке 2. Собственно передатчик состоит из задающего генератора на транзисторе VT2 и усилителя мощности на VT3. Частота несущей стабилизирована кварцевым резонатором Q1. Резонатор может быть как частоту канала, так и на частоту в два раза ниже. В этом случае генератор запускается на второй гармонике. Возможно использование резонатора и на частоту в три раза ниже частоты канала (например, 9 МГц), но не все резонаторы уверенно запускаются на третьей гармонике.

Частотная модуляция производится при помощи последовательной LC-цепи L1 VD2, включенной последовательно с кварцевым резонатором, и отклоняющей частоту резонанса резонатора в небольших пределах. Степень отклонения частоты зависит от емкости VD2, а значит от напряжения 3Ч поступающего на этот варикап от модулирующего усилителя. Режим модуляции устанавливается двумя подстроечными резисторами R9 и R10, причем R9 устанавливает глубину модуляции, а R10 центральную точку на полосе канала.

Модулирующий усилитель выполнен на операционном усилителе А1. Сигнал вызова формируется при помощи цепи C2 R3, которая, при нажатии на кнопку S3 подключается между прямым входом и выходом ОУ А1, превращая усилитель в генератор. Сигнал на А1 поступает от малогабаритного электретного микрофона M1, имеющего конденсаторный микрофон и встроенный однокаскадный усилитель. Питание на микрофон поступает через R1. Изменяя сопротивление R1 можно в широких пределах регулировать чувствительность микрофона.

Выходной каскад передатчика на VT3 имеет емкостную связь с задающим генератором через C17. На выходе УМ включен двухзвенный П-образный контур, подавляющий гармоники и согласующий выходное сопротивление УМ с антенной. Работает без начального смещения, и при нефункционировании задающего генератора, УМ практически не потребляет ток. Это используется при переключении режимов "прием - передача".

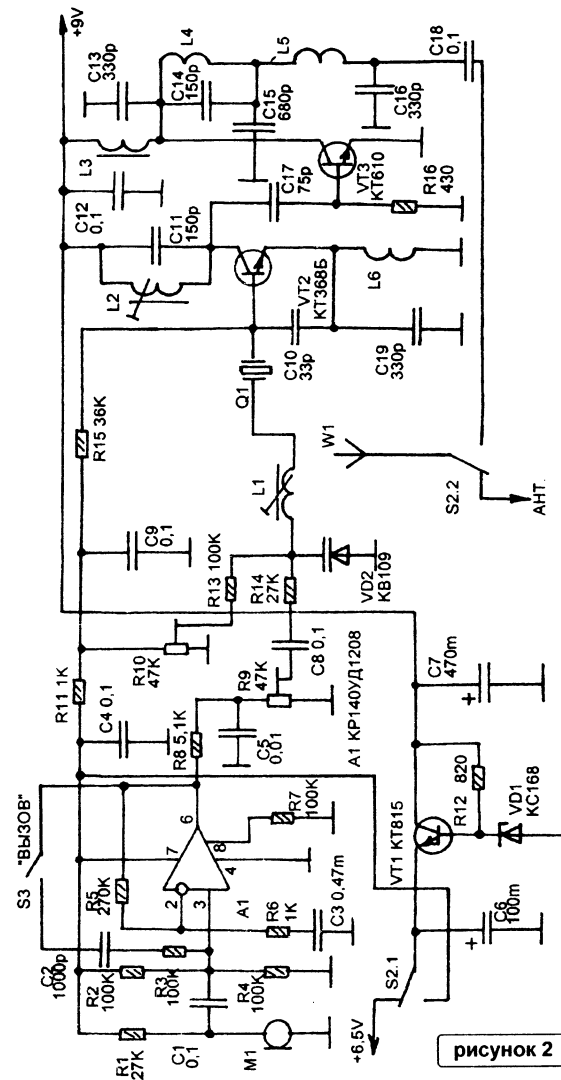
При переходе на прием питание отключается от модулирующего усилителя (А1) и от цепи смещения на базе транзистора VT2. При этом питание с VT3 и коллекторной цепи VT2 не снимается. Но передатчик переходит в выключенное состояние, поскольку задающий генератор не функционирует.

Напряжение питания на модуляционный усилитель, цепь смещения задающего генератора передатчика, и на приемный тракт поступает от параметрического стабилизатора на транзисторе VT1. Такое решение расширяет диапазон питающих напряжений радиостанции от 7,5 В до 12 В. В этом интервале питающих напряжений изменяется только мощность радиостанции, но остальные характеристики остаются неизменными.

Переключение режимов "прием-передача" - при помощи двухпозиционной кнопки на два направления S2. В нажатом состоянии включается передатчик, а при отпускании кнопки - приемник. Переключатель коммутирует цепь питания +6,5В и антенну.

Конструктивно приемник и передатчик смонтированы на двух отдельных печатных платах, показанных на рисунках 3 и 4 (на рисунке 3 плата схемы на рисунке 1, а на рисунке 4 - схема по рисунку 2). Платы сделаны из стеклотекстолита с двухсторонней металлизацией. Фольга со стороны расположения деталей не протравливается полностью. Подлежат протравке только небольшие круги вокруг отверстий, не помеченных крестиками. При монтаже в этих отверстиях должен быть контакт только со стороны печати. А в отверстиях, помеченных крестиками, выводы деталей паяются только к фольге со

стороны деталей. Таким образом, непротравленная фольга со стороны деталей является экраном монтажа и общим минусом питания. Для намотки катушек используются универсальные четырехсекционные каркасы, с



рисунк 2

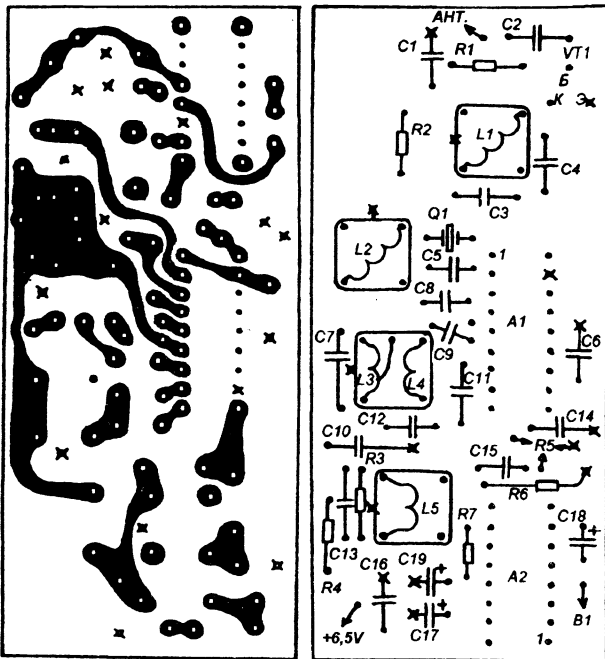


рисунок 3.

Для намотки катушек используются стандартные четырехсекционные каркасы с подстроечными сердечниками из феррита 100ВЧ и латунными экранами, от модулей СМРК-1-4, СМРК-1-6 от телевизоров типа З-УСЦТ. В настоящее время это наиболее доступные каркасы с сердечниками, работоспособные на частотах до 30 МГц и выше.

Катушки L1 и L2 (рисунок 1) наматываются проводом марки ПЭВ-2 диаметром 0,3-0,43 мм. L1 содержит 6,5 витков, L2 - 8 витков. Катушки L3-L5 наматываются проводом ПЭВ-2-0,12. Для промежуточной частоты 500 кГц они должны содержать, соответственно, L3 - 70 витков с отводом от 17-го, L4 - намотана на поверхность L3, и содержит 7 витков, L5 - 70 витков. Для другой ПЧ данные будут другие. Нужно соблюсти следующие пропорции: отвод в L3 должен быть от 1/4 числа витков, L4 должна быть равна 1/10 L3, L5 равна L3. В процессе настройки на необходимую ПЧ можно не только менять число витков, но и подбирать емкости C7 и C13.

Предварительно нужно намотать одну катушку

на таком каркасе, подключить параллельно ей конденсатор на 500-1200 пф, и при помощи сигнал-генератора и ВЧ-вольтметра настроить этот контур на необходимую ПЧ подбирая число витков катушки и емкость конденсатора. Затем, наматывать катушки исходя из полученного числа витков, и установить C7 и C13 такие как получены при предварительной настройке. Можно рассчитать число витков и емкость конденсатора, зная ПЧ, используя одну из известных упрощенных формул, а потом провести более точную подгонку при помощи подстрочного сердечника и подбором емкости контурного конденсатора, уже при настройке собранного радиотракта.

Катушки передатчика (рисунок 2) L1 и L2

имеют такие же каркасы как катушки приемника. Намотаны проводом ПЭВ-2 диаметром 0,3-0,43 мм. L1 содержит 18 витков, L2 - 5 витков. Катушка L3 - высокочастотный дроссель, он намотан непосредственно на сердечнике от катушки контура СМРК, содержит 25 витков ПЭВ 0,3-0,43. Катушки L4-L6 не имеют каркасов. Их внутренний диаметр 3 мм (в качестве оправки для намотки можно использовать хвостовик сверла диаметром 3 мм, после намотки и разделки выводов катушки, полученная "пружинка" снимается с хвостовика сверла). Намотка ведется проводом ПЭВ-2 диаметром 0,4-0,51 мм. L4 содержит 7 витков, L5 - 9 витков, L6 - 9 витков.

Экраны всех катушек, намотанных на каркасах от СМРК припаиваются к фольге со стороны расположения деталей.

Антенна - спиральная, намотана на отрезке внутренней изоляции коаксиального кабеля диаметром 9 мм и длиной 250 мм. Для намотки используется провод ПЭВ-031. Начиная от разъема, при помощи которого антенна подключается к радиостанции, укладывается 80 витков, плотно виток к витку. Далее, по

оставшейся длине равномерно (с равным шагом) наматывается еще 30 витков такого же провода. Затем натянуть на антенну кембрик подходящего диаметра.

Настройку следует начинать с передатчика. Для его настройки потребуется индикатор напряженности поля. Лучше всего в качестве такового использовать осциллограф типа С1-65А (с граничной частотой не менее 30 МГц). К входному разъему осциллографа подключают объемную катушку диаметром 60-80 мм из 3-5 витков намоточного провода диаметром 0,5-1 мм (один вывод катушки вставить в центральное отверстие входного разъема осциллографа, а второй разделить петлей и закрепить на расположенную рядом "земляную" клемму).

После проверки монтажа передатчика устанавливают и фиксируют S1 в положение "передатчик". Подключают к выходу антенну и располагают её в 50-100 см от объемной катушки осциллографа. Подают питание. Изменяя настройку L2, а затем сдвигая и раздвигая витки катушек L4 и L5 добиваются получения на экране осциллографа чистой синусоиды нужной частоты (ошибочно можно настроить выходной каскад на гармонику, например на 54 МГц) и максимальной амплитуды. Искажения синусоиды не должны возникать при изменении питающего напряжения от 7,5 В до 12 В (меняться может только амплитуда).

Теперь нужно проверить микрофонный усилитель. При нажатии на S3 на выходе A1 (рисунок 2) должны быть импульсы. Установку частоты и девиации производят катушкой L1 и резисторами R9 и R10 по частотомеру или по готовому приемному тракту.

Настройка приемного тракта традиционна. Нужно предварительно настроить контура ПЧ на выбранную ПЧ, как это было описано выше, затем настроить гетеродинный контур так, чтобы была устойчивая генерация на нужной частоте. Контролировать удобно при помощи осциллографа С1-65А, подключенного через конденсатор на 2-5 пф к выводу 2 A1 (рисунок 1). Если гетеродин не запускается нужно включить между выводом 2 и минусом питания резистор на 10-200 кОм.

Входной контур настроить по генератору. Затем провести комплексную подстройку по сигналу уже настроенного передатчика.

Приемник имеет чувствительность, при отношении сигнал/шум 10 дБ около 2 мкВ/м. Мощность передатчика около 0,5 Вт. Девиация частоты 2,5 кГц. Ток потребления при передаче не более 150 мА. При приеме не более 15 мА. Диапазон питающих напряжений 7,5-12 В.

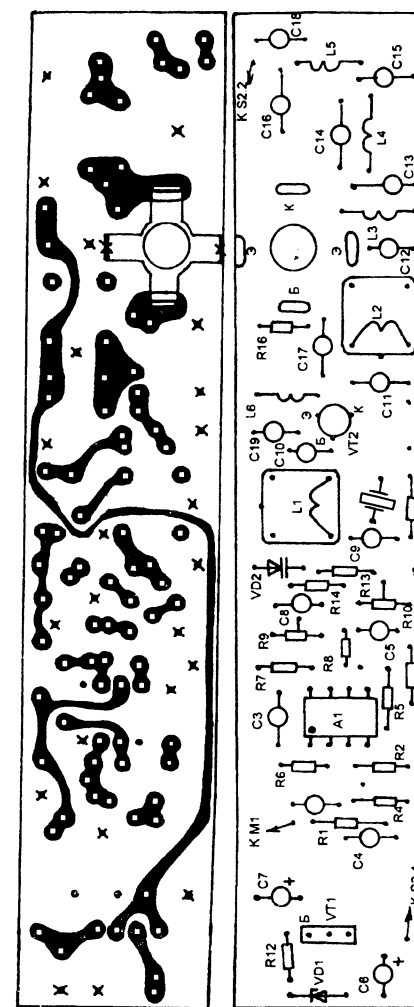


рисунок 4.

Андреев С.

Литература:

1. Андреев С. "Приемный тракт карманной СВ-радиостанции", ж. Радиоконструктор 06-2000, стр. 2-4.
2. Андреев С. "Радиостанция "Астра-4СВ", ж. Радиоконструктор 07-1999, стр. 8-12.

УКВ-ЧМ-СТЕРЕО ПРИЕМНИК.

ТЕХНИЧЕСКИЕ ХАРАКТЕРИСТИКИ:	
1. Частотный диапазон	88-108 МГц.
2. Чувствительность при отношении сигнал / шум 28 дБ. не хуже	5 мкВ.
3. Частотный спектр 3Ч	30-16000 Гц.

Приемник построен на двух импортных микросхемах - ТА2003Р, КА2263, одной отечественной - КР174УН23. Предназначен для приема радиовещательных станций, работающих в диапазоне 88-108 МГц в стерео и моно режимах. Основное отличие данного приемника от подобных радиолюбительских конструкций, опубликованных в различной литературе за последние годы, в том, что приемный тракт построен по традиционной супергетеродинной схеме с высокой промежуточной частотой. В приемнике используется современная элементная база, поэтому по сложности он не превосходит аппараты построенные по схеме с низкой ПЧ, а настроить его можно без специальных приборов.

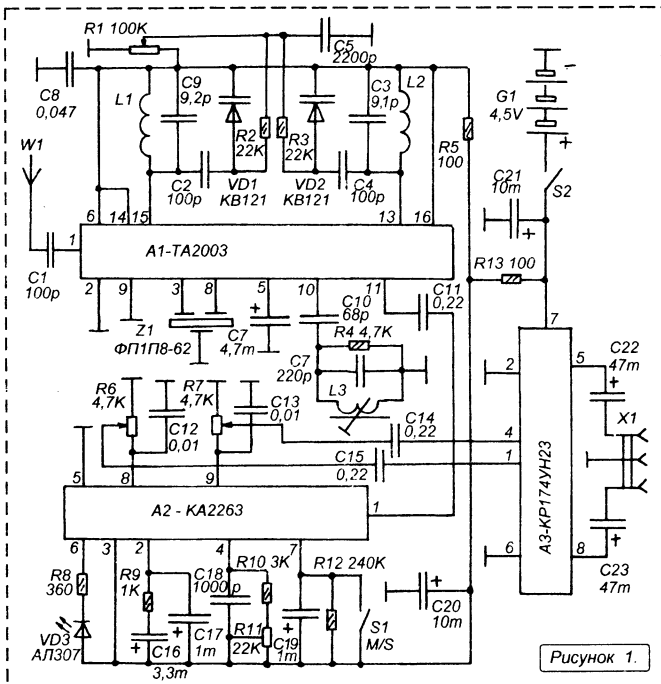


Рисунок 1.

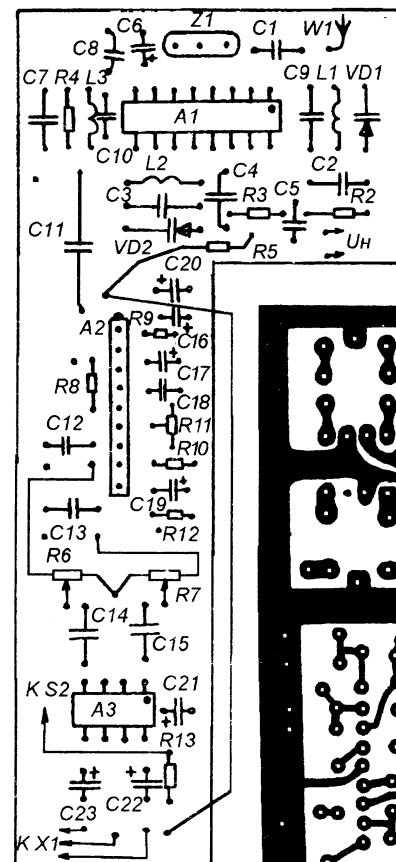
Принципиальная схема показана на рисунке 1. Входной контур отсутствует, сигнал от антенны поступает на вход УРЧ микросхемы А1 (ТА2003Р) через разделительный конденсатор С1. УРЧ резонансный, на его выходе включен контур L1 C9 C2 VD1, который, в процессе настройки на станцию перестраивается по диапазону, одновременно с гетеродинным контуром, при помощи варикапа VD1.

На преобразователь частоты сигнал поступает по внутренним цепям микросхемы. Гетеродинный контур L2 C3 C4 VD2 подключен к выводу 13 А1, при настройке на станцию он перестраивается варикапом VD2. Напряжение настройки на оба варикапа подается одновременно от общего органа настройки - переменного резистора R1. Напряжение настройки изменяется в пределах 0-4,5В. Подкорректировать его изменение и, следовательно,

перекрытие по диапазону можно включить последовательно с R1 два дополнительных резистора, один в разрыв левого (по схеме) вывода R1, а другой - в разрыв правого, сопротивления этих резисторов уточняются при настройке. Цепь R2 R3 C5 служит для развязки постоянного и высокочастотного напряжений.

В качестве органа настройки может выступать не только переменный резистор, это простейший вариант, а также цифровой узел настройки, формирующий ступенчатоизменяющееся постоянное напряжение, либо блок фиксированных настроек из нескольких подстроечных резисторов и электронного или механического переключателя.

С выхода преобразователя частоты на вход тракта промежуточной частоты сигнал ПЧ поступает через пьезоэлектрический фильтр



Z1. В данном приемнике выбрана промежуточная частота 6,5 МГц. Это упрощает приобретение пьезофильтра, поскольку требуется полосуовой фильтр от тракта звукового сопровождения телевизора 3-УСЦТ, а такие фильтры очень часто встречаются в продаже, значительно чаще чем фильтры на 10,7 МГц. Можно использовать фильтр и на 5,5 МГц (от мультисистемного телевизора 3-УСЦТ).

В фазосдвигающей цепи частотного детектора микросхемы работает контур L3 C7, настроенный на промежуточную частоту. Контур можно заменить кварцевым резонатором на частоту, равную частоте ПЧ, если такой резонатор имеется. Резистор R4 служит для понижения добротности этого контура и снижения, таким образом, нелинейных искажений, возникающих при детектировании.

Низкочастотный сигнал снимается с вывода 11 и через конденсатор С11 поступает на стереодекодер на микросхеме А2 (КА2263). При наличии стереосигнала загорается индикаторный светодиод VD3. Принудительно

переключаются режимы "моно-стерео" при помощи S1. Низкочастотные сигналы стереоканалов снимаются с выводов 8 и 9 микросхемы А2 (при приеме монопрограммы 3Ч сигналы на них одинаковые).

Низкочастотный двухканальный УМЗЧ выполнен на микросхеме А3 (КР174УН23), на её сигналы поступают через регуляторы громкости R6 и R7. С выхода УМЗЧ (выводы 5 и 8 А3) сигнал через разделительные конденсаторы С22 и С23 и разъем X1 поступает на головные стереотелефоны или малогабаритные динамики сопротивлением 4...32 Ом. Мощность на 4-омной нагрузке около 150 мВт, на 32-омной - около 30 мВт.

Приемник смонтирован на одной печатной плате из стеклотекстолита с односторонней фольгировкой "Г"-образной формы. Регуляторы громкости, резистор настройки, переключатели, антенна

источник питания и разъем находятся за пределами этой платы.

В приемнике можно использовать пьезо-фильтры в пластмассовых трехвыводных корпусах ФП1П8-62-01 (на 5,5 МГц) или ФП1П8-62-02 (на 6,5 МГц). Подойдут и фильтры в металло-стеклянных корпусах, но это потребует изменения разводки печатной платы. Можно использовать малогабаритные фильтры на 10,7 МГц, предназначенные для УКВ-ЧМ радиоприемников.

Катушки L1 и L2 не имеют каркасов, для диапазона 88-108 МГц они должны содержать 6 и 5 витков, соответственно. Наматываются проводом ПЭВ 0,43 на хвостовике сверла диаметром 3 мм. После намотки и разделки выводов катушек, полученные "пружинки" снимаются со сверла и устанавливаются на плату. При налаживании приемника индуктивность этих катушек изменяют путем их сжатия (индуктивность увеличивается) или растягивания (индуктивность уменьшается).

Катушка L3 намотана на ферритовом стержне диаметром 2,8 мм и длиной 12 мм (стандартный подстроечник от контура МЦ или декодера телевизора 3-УСЦТ). Катушка содержит 14 витков ПЭВ 0,43, намотка выполнена так, чтобы можно было с небольшим трением вдвигать и выдвигать из нее сердечник (после настройки сердечник L3 фиксируется эпоксидной смолой).

Вариакты KB121 можно заменить на KB104. Светодиод - любой малогабаритный видимого спектра. Микросхему ТА2003Р можно заменить на более новую разработку - ТА8184Р, которая с ней по доколежке полностью совпадает. Микросхему КА2263 можно заменить на ТА7343АР или АН7420, которые являются полными аналогами. Микросхему КР174УН23 можно заменить на любую другую микросхему содержащую два маломощных УМЗЧ, соответственно изменив разводку печатной платы. Переменные резисторы R6 и R7 желательно заменить сдвоенным малогабаритным резистором, но при его отсутствии можно использовать отдельные для каждого канала. Переменный резистор R1 - многооборотный резистор СП3-36 от блока СВП телевизора 3-УСЦТ, или другой аналогичный с ручкой настройки и щелью-шкалой. Резистор устанавливается в вырезе корпуса и выполняет функции органа настройки и шкалы. Подстроечный резистор R11 типа РП-1-23 или другой аналогичный малогабаритный. Если приемник будет работать на малогабаритные динамики, нужно увеличить емкости конденсаторов C22 и C23 до 200-470 мкФ, в противном случае могут ограничиваться низкочастотные составляющие звука.

Настройку начинают с проверки монтажа. Затем нужно проверить работу УМЗЧ. При подключенных наушниках или динамиках нужно поочередно прикоснуться пинцетом к выводам 4 и 1 микросхемы А3. При этом в соответствующем динамике (наушнике) будет слышен фон переменного тока. Затем установить резисторы R6 и R7 в положение максимальной громкости (нижнее, по схеме, положение движков) и прикоснуться пинцетом к выводу 1 А2. В обоих динамиках (наушниках) должен быть слышен фон переменного тока.

Подключите антенну, роль которой может выполнять кусок монтажного провода, при этом в динамиках должен прослушиваться негромкий шум. Затем, медленно поворачивая ручку переменного резистора R1 попробуйте настроить приемник на любую радиостанцию. Если этого сделать не удастся удлините антенну до нескольких метров и попробуйте снова. Если станция все равно не принимается изменить настройку гетеродина растягивая или сжимая витки L2, немного подстройте контур L3 C7 и повторите снова. После того как будет прием станции, подстраивая контур L3 C7 добейтесь громкого и чистого приема с минимальными искажениями и без треска. Если необходимо подключите параллельно C7 дополнительные конденсаторы на 20-50 пФ.

Далее, настройтесь на станцию, которая на шкале фабричного приемника находится посередине. Изменяя индуктивность L2 (а так же, при необходимости, подбирая емкость C3) добейтесь того, чтобы эта станция принималась, когда резистор R1 находится примерно в среднем положении (так же как указатель на шкале фабричного образцового приемника).

Затем, уменьшая длину антенны нужно подстроить входной контур L1 C9 таким образом, чтобы принимался сигнал самой слабой радиостанции при наименьшей длине антенны. Таким образом, чтобы чувствительность приемника была максимальной.

Далее, при приеме стереопрограммы, нужно подстроить R11 таким образом, чтобы горел светодиод VD3.

Андреев С.

Литература : 1. Андреев С. "Простой УКВ-ЧМ приемник на ТА2003Р". ж. Радиоконструктор, 02-2001, стр. 2-3.

2. Лыжин Р. "УКВ-FM автомобильный радиоприемник". ж. Радиоконструктор 11-2000, стр. 16-19.

ДВУХДИАПАЗОННЫЙ ПРИЕМНЫЙ ТРАКТ НА К174ХА34.

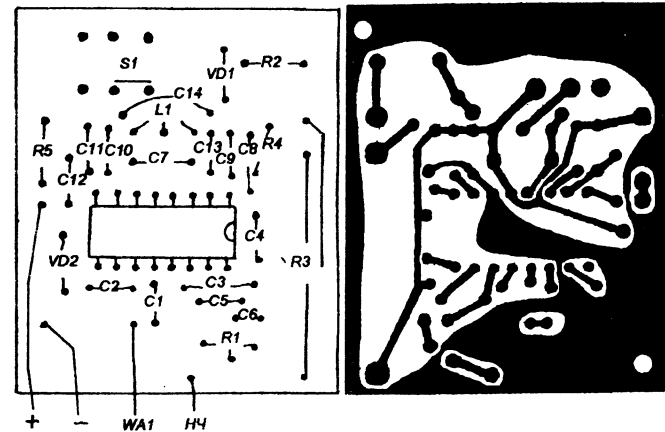
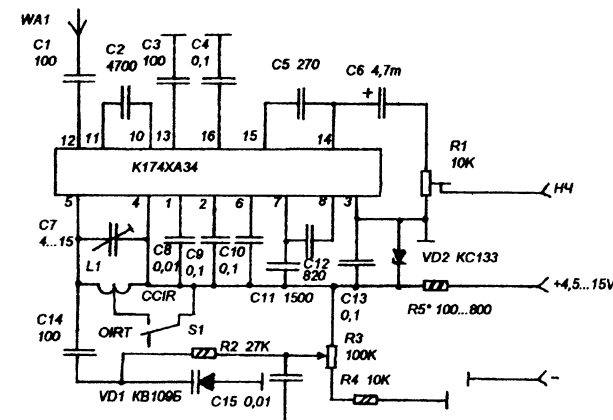
У многих радиолюбителей еще сохранились старые транзисторные радиоприемники типа "Альпинист", "Сокол", "Хазар", "ВЭФ-12". Все они рассчитаны на прием радиостанций в АМ-диапазонах - СВ, ДВ, и некоторые в КВ. В настоящее время бурно развивается вещание на УКВ-ЧМ диапазонах, репертуар радиостанций и качество звучания, при этом ЧМ делает эти приемники морально устаревшими, и в большинстве своем они либо лежат без

дела, либо идут "на детали".

Современные микросхемы типа К174ХА34, К174ХА42 и другие аналогичные, позволяют простыми средствами собрать миниатюрный УКВ-ЧМ радиотракт, который можно вмонтировать в любую радиоаппаратуру с несложным плотным монтажом. Конечно, приемники на этих микросхемах не могут претендовать на высший класс качества звука, но все же они позволяют принимать УКВ-ЧМ радиостанции с приемлемым, для портативного приемника, качеством.

На рисунке показана схема и плата такого миниатюрного модуля на К174ХА34. Диапазоны ССIR (88-108 МГц) и ОIRT (63-74 МГц) переключаются переключателем S1 - П2К. Настройка - переменным резистором R3 - СП3-36 (от узла СВП телевизора 3-УСЦТ). Первоначально катушка L1 наматывается на

болте М3, после намотки и разделки выводов этот болт из катушки извлекается. Намотка проводом ПЭВ -0,31. Число витков 5+7 считая от 5-го вывода микросхемы. Вариакт KB109 можно заменить на KB104, KB121. Стабилитрон должен быть на напряжение 3-4,5 В.



R5 подбирается по конкретному напряжению питания, так чтобы стабилитрон не перегревался и напряжение на нем было около его напряжения стабилизации.

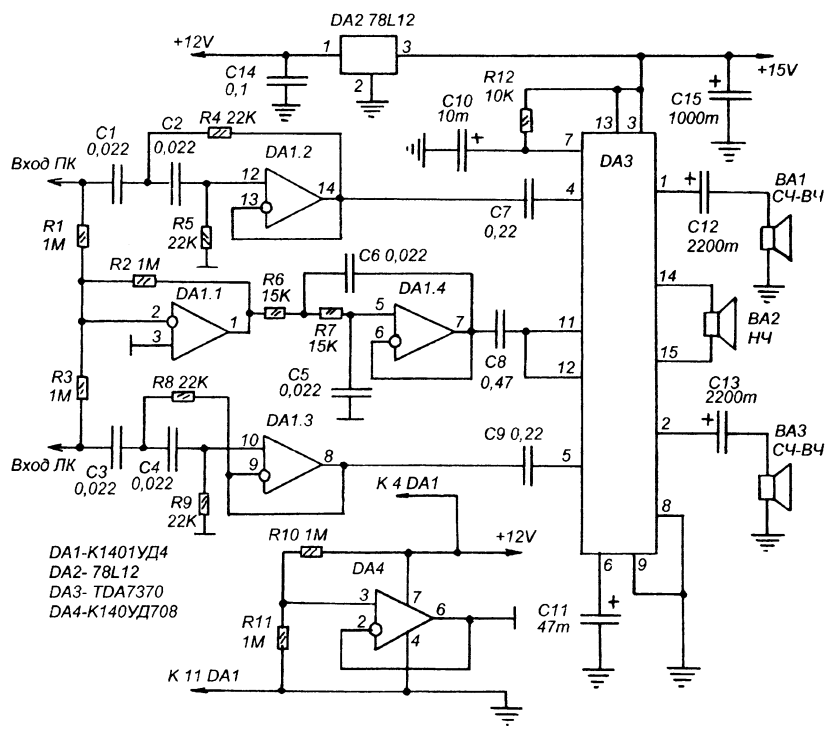
Настройка сводится к укладке диапазонов, при помощи C7 (можно заменить постоянным), подобрав его емкость при налаживании) или путем сжатия-растяжения катушки L7.

УСИЛИТЕЛЬ ДЛЯ АУДИОКОМПЛЕКСА

Многие радиолюбители занимаются конструированием домашних аудиоконфлексов. Элементная база и схемотехнические решения УМЗЧ этих конструкций могут быть весьма разнообразны, однако в последнее время предпочтение отдается трехканальным схемам, содержащим два стереофонических СЧ-ВЧ канала и один общий для обоих каналов сабвулфер. Эта идея реализована и в предлагаемой вниманию читателей конструкции, предназначенной для использования в

Усилитель имеет следующие технические характеристики:
 Номинальная чувствительность 250 мВ.
 Номинальная мощность при сопротивлении нагрузки 4 Ом для СЧ-ВЧ каналов 2Х6,5W.
 Номинальная мощность при сопротивлении нагрузки 4 Ом для НЧ канала 20W.
 Диапазон рабочих частот 20-20000 Гц.
 Коэффициент нелинейных искажений не более 0,5 %.

Принципиальная схема усилителя показана на рисунке. Его основу составляет микросхема TDA7370 (DA3) фирмы SGS-Thomson (Л.1). Она предназначена для работы в высококачественной автомобильной звукоусилительной аппаратуре. Микросхема содержит четыре усилителя мощности работающих в режиме



DA1-K1401УД4
 DA2- 78L12
 DA3- TDA7370
 DA4-K140УД708

составе домашнего аудиоконфлекс или при конструировании высококачественных активных колонок для мультимедийного компьютера.

АВ, имеет систему защиты от короткого замыкания выходов как между собой, так и на шины питания. Все это делает TDA7370 как нельзя более подходящей для построения

УМЗЧ несложного аудиоконфлекс с отличными характеристиками.

Сразу хочется обратить внимание на некоторые особенности. В целях упрощения конструкции ОУ DA1 включен по схеме с однополярным питанием. Для корректной работы ОУ в этом режиме предназначен формирователь виртуальной земли (на схеме обозначается знаком "масса") на ОУ DA4, которая не имеет контакта с реальной землей (для её обозначения использован значек "заземление"). Входной сигнал подается относительно виртуальной земли, а выходной снимается относительно земли реальной.

Входной сигнал каждого из каналов проходит через ФВЧ с частотой среза 400 Гц собранных на ОУ DA1.2 и ОУ DA1.3. Такое решение позволяет избежать перегрузки СЧ-ВЧ каналов низкочастотными составляющими, и в то же время эффективно воспроизводит весь диапазон средних-высоких частот.

Для полноценного воспроизведения низких частот сигналы обоих каналов складываются суммирующим усилителем DA1.1, после чего низкочастотные составляющие суммарного сигнала выделяются при помощи ФНЧ на DA1.4. Частота среза ФНЧ выбрана равной 300 Гц, на первый взгляд на АЧХ усилителя должен бы появиться провал в диапазоне частот 300-400 Гц, но благодаря неидеальным передаточным характеристикам фильтров неравномерность АЧХ не превышает 2-3 дБ. Справедливости ради стоит отметить, что неравномерность АЧХ некоторых двухполосных АС в области средних частот достигает 6-8 дБ.

Усилитель низкочастотного канала выполнен на двух усилителях ИМС DA3, включенных по мостовой схеме. Такое решение хорошо еще и тем, что не требует разделительных конденсаторов, что тоже благоприятно сказывается на воспроизведении низких частот.

Цепочка С10R12 подключенная к выводу блокировки микросхемы (вывод 7 DA3) осуществляет плавное включение микросхемы при подаче напряжения питания, что полностью исключает щелчки в акустических системах. Для развязки оконечного усилителя (DA3) и активных фильтров (DA1) по цепям питания применяется интегральный стабилизатор 78L12 (DA2).

В качестве громкоговорителей ВА1 и ВА3 можно использовать любые широкополосные АС, либо двухполосные соответствующей мощности. Неплохо работает комбинация динамиков 4ГД-35 и 2ГД-36. ВЧ головка 2ГД-36 подключается параллельно 4ГД-35 через конденсатор емкостью 4- 4,7 мкФ. В качестве сабвулфера ВА2 можно использовать динамическую головку 25ГД-26Б (новое обозначение 35ГДН-14) в соответствующем акустическом оформлении. Микросхему К140УД708 можно заменить любым ОУ широкого применения. К1401УД4 можно заменить любыми другими ОУ с полевыми транзисторами на входе, работоспособными при напряжениях питания ± 6V. Если же увеличить напряжение питания до 18 V и заменить стабилизатор DA2 на RC-фильтр (желательно активный), то можно применить ОУ серий КР544 или КР574.

Собранный из исправных деталей усилитель в налаживании не нуждается. Качество звучания, по субъективной оценке, высокое.

Уваров А.С.

Литература : 1. TDA7370 Quad power amplifier for car radio. — <http://www.promelec.ru>.

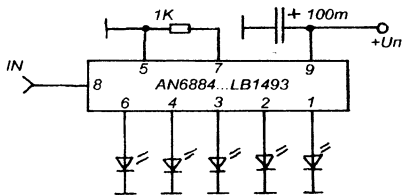
СЕКРЕТЫ САМОДЕЛКИНА

Для индикации включенного режима или состояния, подсветки кнопок, и т.п. радиолюбители привыкли использовать светодиоды. Но в некоторых случаях яркость свечения даже яркого светодиода, работающего даже на максимальном токе, бывает недостаточной. Если конструкция позволяет

подать на индикацию повышенный ток, то можно светодиоды заменить миниатюрными автомобильными индикаторными лампами накаливания, которые устанавливаются в комбинации приборов ВА3-08-099. Эти лампы имеют стеклянный корпус с гибкими проводочными выводами, и внешне напоминают светодиод типа АЛ307. Одна лампа потребляет ток 20-40 мА при номинальном напряжении 12 V и обеспечивает яркость свечения на порядок больше светодиода.

МИКРОСХЕМЫ ДЛЯ ИНДИКАТОРОВ УРОВНЯ АНАЛОГОВЫХ СИГНАЛОВ

AN6884, BA656, BA6124, BA6125, KA2284, KA2285, KA2286, KA2287, LB1403, LB1413, LB1423, LB1433, LB1493.

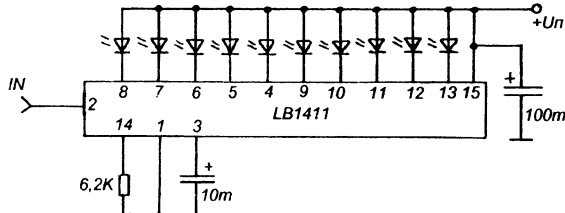


микросхема	Упит.	I покоя	I вых.
AN6884	+3,5...13V	9 mA	7 mA
BA656	+9...15V	5 mA	4 mA
BA6124	+3,5...13V	12mA	7 mA
BA6125	+3,5...13V	12mA	7 mA
KA2284	+3,5...13V	9 mA	10mA
KA2285	+3,5...13V	9 mA	8 mA
KA2286	+3,5...13V	9 mA	8 mA
KA2287	+3,5...13V	9 mA	8 mA
LB1403	+3,5...13V	30mA	15mA
LB1413	+3,5...13V	30mA	15mA
LB1423	+3,5...13V	30mA	7 mA
LB1433	+3,5...13V	30mA	7 mA
LB1493	+3,5...13V	30mA	15mA

Микросхемы имеют одинаковые типовые схемы включения и цоколевки, но отличаются электрическими параметрами. Содержат пятипороговые компараторы-усилители с выходами на светодиоды. Корпуса SIL-9 с девятью выводами. Шкала логарифмическая. Параметры сведены в таблицу.

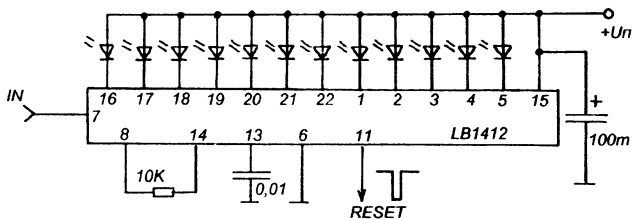
LB1411.

Микросхема имеет корпус DIP-16, содержит 10-ти пороговый усилитель-компаратор с логарифмической шкалой и выходами на светодиоды. У питания +3,5...16V. Ток покоя 12 mA. Выходной ток 7 mA. Входное сопротивление 100K.



LB1412.

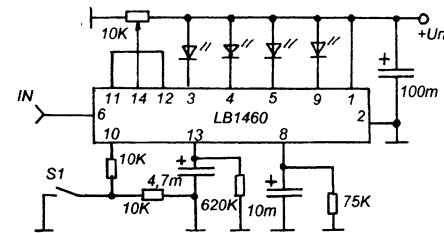
Микросхема имеет корпус DIP-22, содержит 12-ти пороговый усилитель-компаратор с логарифмической шкалой. Предназначена для регистрации и индикации пикового моментального значения сигнала. Микросхема содержит ячейку памяти в которое заносится результат измерения, после чего микросхема не реагирует на дальнейшее изменение сигнала. Для обеспечения непрерывной индикации необходимо на вывод 11 подавать отрицательные импульсы сброса. Частота этих импульсов определяет быстроту смены показаний индикатора.



Напряжение питания микросхемы +3,5...16V. Ток покоя (светодиоды не горят) 10 mA. Выходной ток 7 mA. Входное сопротивление 100 K.

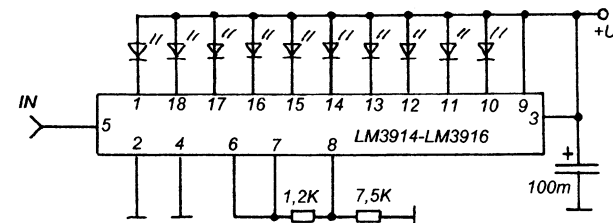
LB1460

Микросхема имеет корпус DIP-14, содержит 4-х пороговый усилитель-компаратор с логарифмической шкалой и выходами на светодиоды. Установка чувствительности - изменением напряжения на выводе 14, а регулировка яркости свечения светодиодов - изменением сопротивления между выводом 10 и общим минусом (при помощи S1). Напряжение питания U_p +4,5...15V. Ток покоя 8 mA, ток выхода 7...14 mA. Входное сопротивление 160 K.



LM3914, LM3915, LM3916

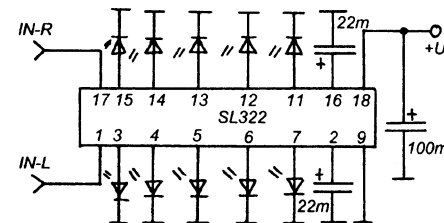
Микросхемы имеют идентичные параметры (кроме выходных токов), цоколевки и типовые схемы. Корпуса DIP-18. Содержат 10-ти пороговый компаратор-усилитель с линейной шкалой и выходом на светодиоды. Напряжение питания U_p +4,5...15V. Ток покоя 30 mA. Входное сопротивление 120K.



Ток выхода для LM3914 - 7 mA, для LM3915 - 14 mA, для LM3916 - 20 mA.

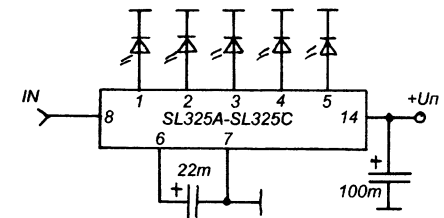
SL322.

Микросхема имеет корпус DIP-18, содержит двухканальный 5-ти пороговый усилитель-компаратор с линейной шкалой и выходом на светодиоды. Предназначена для индикации уровней сигналов в стереоаппаратуре. Напряжение питания U_p 3,5...16V. Ток покоя 10 mA. Ток выхода 7 mA. Входное сопротивление 100 K.



SL325A, SL325B, SL325C

Микросхемы имеют идентичные цоколевки, типовые схемы и электрические параметры, кроме значения выходного тока. Корпуса DIP-14. Содержат 5-ти пороговый компаратор-усилитель с логарифмической шкалой и выходами на светодиоды. Напряжение питания U_p +5...18V. Ток покоя 12 mA. Выходной ток для SL325A - 6 mA, для SL325B - 12 mA, для SL325C - 12 mA.

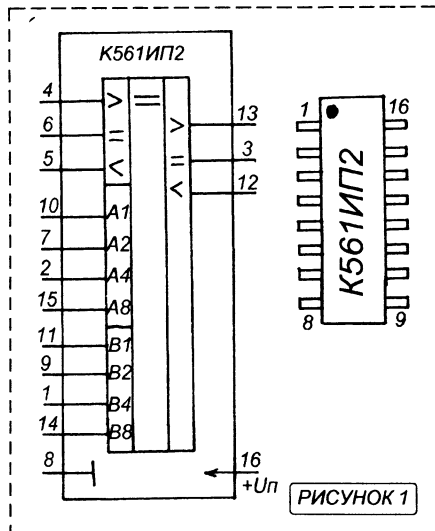
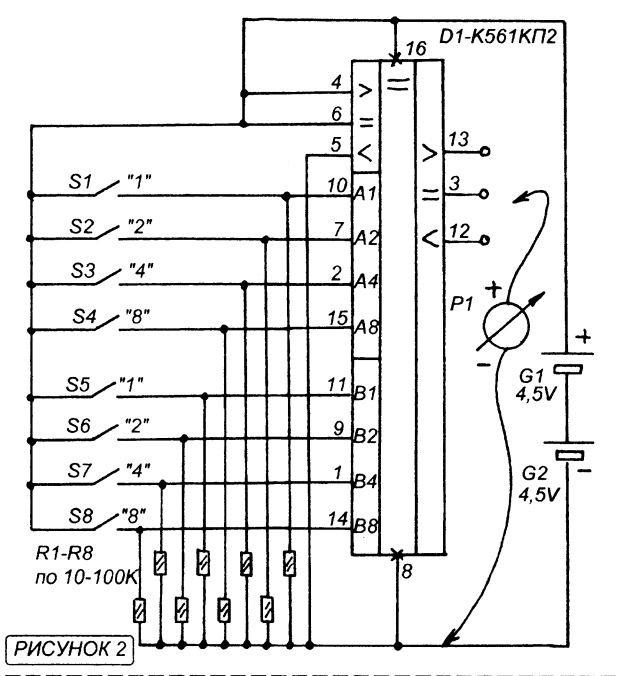


ЦИФРОВЫЕ МИКРОСХЕМЫ. (занятие №15).

На этом занятии рассмотрим микросхему K561ИП2 — ЦИФРОВОЙ КОМПАРАТОР. Вообще компаратор, это устройство, которое должно сравнивать какие-то две величины А и В и выдавать результат, типа $A=B$, $B<A$, $B>A$. Или же просто $A=B$ или $A \neq B$. Простейший компаратор это элемент "Исключающее ИЛИ" (микросхема K561ЛП2). Каждый элемент микросхемы содержит два входа и один выход, если на обоих входах уровни одинаковые (оба нули или оба единицы), то на выходе будет ноль, если уровни на входах разные, то на выходе будет единица. Таким образом, если входы обозначить как А и В, то можно сказать, что единица на выходе это " $A \neq B$ ", а ноль на выходе, это " $A=B$ ".

Микросхема K561ИП2 более "продвинутый" компаратор, она может сравнивать два четырехразрядных числа А и В, коды которых поступают на её входы - А1, А2, А4, А8 и входы В1, В2, В4, В8. В зависимости от того $A>B$, $A<B$ или $A=B$ логическая единица появляется на одном из выходов ">", "<" или "=".

При этом на двух других выходах будут нули. Например, если на входы "А" будет подан код "0101" (число 5), а на входы "В" - код "0111" (число 7), то единица появится на выходе "<", поскольку $5<7$. Если на входы "А" и "В" подать одинаковые коды, единица будет на выходе "=", а если, например, на входы "А" - "0011" (число 3), а на вход "В" - "0010" (число 2), то единица будет на



выходе ">", поскольку, в данном случае $A>B$.

Микросхема K561ИП2 выполнена в пластмассовом 16-выводном корпусе, таком как у большинства других микросхем K561 (рисунок 1). Аналога в серии "K176" микросхема не имеет.

Для изучения микросхемы можно собрать схему, показанную на рисунке 2. При помощи тумблеров S1-S8 можно устанавливать коды чисел на входах А1-А8 и В1-В8 микросхемы. Контролировать логические уровни на выходах можно, как и ранее, при помощи тестера (мультиметра), переключенного на измерение постоянного напряжения, так и при помощи осциллографа (Радиоинструктор 03-2001, стр.34-36).

Коды чисел набираются сверху вниз, по схеме, начиная с конца числа. Например, нужно на входы А подать код "1011", для этого на вход А1 - "1", на вход А2 - "1", на вход А4 - "0", на вход А8 - "1". Теперь сложим весовые номера входов, на которые поданы единицы - "1" + "2" + "8", таким образом, задан код числа "11". На входы В подадим код любого другого числа, например "1101", точно так же, сверху вниз по схеме, начиная с конца кода (на В1 - "1", на В2 - "0", на В4 - "1", на В8 - "1"), таким образом, получится число $1 + 4 + 8 = 13$. Поскольку $11 < 13$, то получается, что $A < B$, и значит, единица будет на выводе 12 D1 (подключенный к этому выводу мультиметр P1 покажет, напряжение близкое к напряжению питания). На двух других выходах будут нули (напряжение, близкое к нулю).

Попробуйте сравнить любые другие числа, и проверьте, как изменяются уровни на выходах микросхемы.

K561ИП2 может применяться там, где нужно сравнивать два четырех-разрядных двоичных кода (два числа, каждое из которых может быть от 0 до 15), например в электронном кодовом замке, чтобы сравнивать код, введенный заранее, с

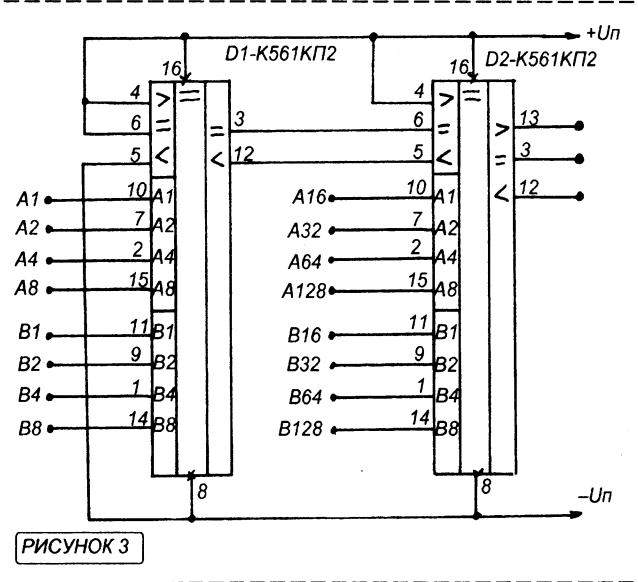
кодом, который набирают чтобы отпереть дверь. При этом, если коды совпадут появится единица на выходе "=" микросхемы, и откроется замок, а если нет, то на выходе ">" или "<", и по сигналу с одного из этих выходов будет включена сигнализация, предупреждающая о попытке несанкционированного проникновения.

Не всегда четырехразрядного кода бывает достаточно, поэтому у микросхемы K561ИП2 есть кроме входов А1-А8 и В1-В8 еще входы переноса ">", "<" и "=".

На рисунке 3 показано как можно включить последовательно две такие микросхемы, используя эти входы, чтобы получить возможность сравнивать восьмиразрядные числа.

Теперь есть по восемь входов А и В - А1-А128 и В1 - В128. Сравниваемые числа, в десятичном выражении могут быть до 256. А результат сравнения анализируется по логическим уровням на выходе микросхемы последнего, старшего разряда (D2).

Таким же образом можно увеличить число разрядов до 12-ти, 16-ти, и т.д. если использовать соответствующее число микросхем.



МОЩНЫЙ БЛОК ПИТАНИЯ

При ремонте и конструировании различной электронной техники возникает необходимость в мощном лабораторном блоке питания с регулировкой в широких пределах выходного напряжения и тока. Предлагаемые в Л.1, Л.2 и Л.3 и другой литературе, блоки питания имеют или недостаточную мощность или несовершенную систему защиты.

Исходя из вышесказанного, был разработан и изготовлен блок питания, имеющий следующие параметры и возможности:

1. Выходное стабилизированное напряжение регулируется в пределах 3...18В. При токе 4А - в пределах 3...16В.
2. Максимальный выходной ток - 4 А.
3. Размах пульсаций и шумов при выходном токе 3 А не более - 2 мВ.
4. Ток короткого замыкания не более 15 мА.
5. Ограничение выходного тока регулируется в пределах — 0,35...4 А.
6. Самозапуск после устранения короткого замыкания и звуковая сигнализация возникновения короткого замыкания.
7. Световая индикация режима стабилизации тока.
8. Индикатор потребляемого тока.
9. Возможность зарядки аккумуляторных батарей напряжением от 1,2 до 15 В стабильным током от 0,35 до 4 А.
10. Питание паяльника ЭПСН-12-25 Вт от отдельной обмотки.

Переменное напряжение с обмоток I I и I I I трансформатора Т1 через предохранитель FU2 и переключатель SB1 поступают на выпрямитель на мощных диодах VD1-VD4. Выпрямленное напряжение фильтруется конденсаторами C4, C5. На диодах VD5 и VD6 собран отдельный выпрямитель для питания операционного усилителя DA1 (K140UD7), что позволяет питать DA1 напряжением с меньшим уровнем пульсаций. На этом ОУ выполнен элемент сравнения. Максимальное однополярное напряжение питания для K140UD7 40 В (Л.6). Напряжение на стабилитроны VD18 и VD19 подается с генератора стабильного тока на VT7. Конденсатор C16 уменьшает шумы стабилитронов. Выходное напряжение стабилизатора регулируется переменным резистором R20. Усилитель выходного тока ОУ выполнен на транзисторах VT3, VT4, VT5. Диапазоны выходных напряжений переключаются кнопкой

SB1. Защита от короткого замыкания (КЗ) выполнена на транзисторе VT1. При КЗ выхода стабилизатора напряжение на эмиттере VT1 становится меньше напряжения на его базе. VT1 открывается, напряжение на базе VT5 уменьшается почти до нуля и транзисторы VT3-VT5 закрываются. Небольшой выходной ток, протекающий по цепочке VD15 R10, необходим для запуска стабилизатора после устранения причины КЗ.

Конденсатор C6 необходим для запуска стабилизатора в момент включения блока питания в сеть, если к выходу стабилизатора подключена нагрузка. Дiode VD13 предотвращает пробой перехода база-эмиттер транзистора VT1, когда напряжение на выходе стабилизатора больше 8 В.

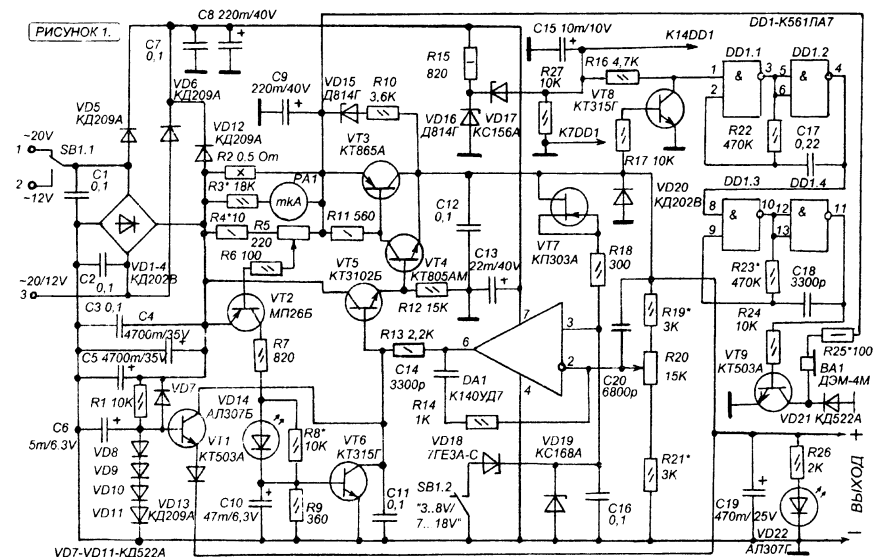
Узел ограничения выходного тока выполнен на транзисторах VT2 и VT6. При увеличении падения напряжения на R2 начинает открываться германиевый транзистор VT2. При подходе к режиму ограничения выходного тока начинает слабо светиться светодиод VD14. При дальнейшем увеличении выходного тока VT2 открывается еще больше, вслед за ним открывается VT6, который через резистор R13 шунтирует выход операционного усилителя. Напряжение на базе VT5 снижается, уменьшается напряжение на выходе стабилизатора, схема входит в режим стабилизации выходного тока. Конденсатор C10 уменьшает пульсации на нагрузке при работающем ограничителе тока. Потребляемый ток индицируется микроамперметром PA1. Его чувствительность устанавливается резистором R3.

Цепь C14 R14 служит для устранения самовозбуждения стабилизатора на высоких частотах, C20 - на низких. Переключатель SB1 на схеме показан в положении 7...18 В.

Сигнализатор короткого замыкания выполнен на микросхеме DD1 и транзисторах VT8 и VT9. При напряжении на выходе стабилизатора менее 0,6 В транзистор VT8 закрывается, на вывод 1 DD1.1 поступает логическая единица. Генератор на DD1.1 и DD1.2 начинает работать с частотой 4-5 Гц периодически запуская второй генератор на DD1.3 и DD1.4, работающий на частоте 300-600 Гц. В результате на базу VT9 поступают пакеты импульсов и телефонный капсюль BA1 издает прерывистый звук.

Микросхема DD1 питается от параметрического стабилизатора на R15, VD16, VD17. Стабилитрон VD17 предотвращает срабатывание сигнализатора при выключении блока питания.

Детали. Постоянные резисторы типа МЛТ мощностью не менее указанной на схеме.



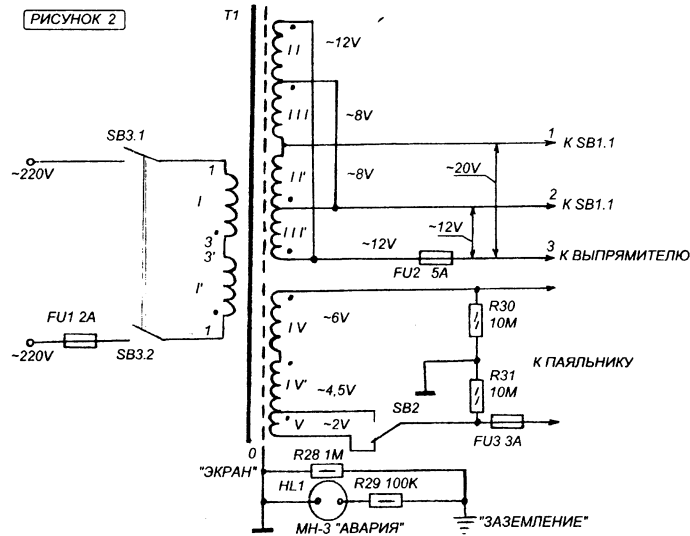
R2 - пять резисторов МЛТ-2 по 2,7 Ом каждый. Переменный резистор R5 желателен проволочный, например ППЗ-12 на 68...220 Ом. Переменный резистор R20 - СПЗ-30А, СП1-1, СПЗ-42 сопротивлением 4,7...15К. Электролитические конденсаторы K50-16, K50-35 или аналогичные импортные. C4 и C5 можно заменить одним K50-18 на 10000-20000 мкФ, 60V. Остальные конденсаторы — K73-15А, K73-9, K73-17, МБМ. Не рекомендуется применять керамические конденсаторы по причине их низкой надежности. Диоды VD1-VD4, VD20 — КД202, КД203, Д242, Д243, Д244 с любыми индексами. Диоды VD7-VD11, VD21 заменимы на любые из КД208, КД522, КД102, КД103, КД105. Диоды КД209А - на любые из КД208, КД212, КД221, КД105. Стабилитроны: VD16 - любой на 10-12 В, VD17 - КС156А, КС147А. VD18 заменим на любой импортный на 2...3В. Его можно заменить на один светодиод АЛ307Б соединенный последовательно с диодом типа КД521, КД522. VD19 — любой маломощный на 5,5...7 В, например КС156А, КС162А, КС168А. Светодиоды — любые видимого спектра, подходящие по габаритам. VD14 - желателен красный. Транзисторы КТ503 с индексами Б...Е, или на КТ602, КТ608, КТ630, КТ645, КТ646 с любыми индексами. МП26Б заменим на любой из МП25, МП26. Мощный транзистор КТ865А можно заменить на КТ818 с любым индексом в металлическом

корпусе или на относительно дешевые импортные — 2SA1106, 2SA1186, 2SA1301. Транзистор КТ805АМ заменяется на любой из серий КТ816, КТ817, КТ819, КТ961. Вместо КТ3102Б — КТ3102А, КТ315Г, КТ503Г, КТ645А или 2SD734 с коэффициентом передачи тока базы не менее 200. КТ303А заменим на любой из этой серии с начальным током стока не более 3 мкА. Транзистор VT8 — любой из серий КТ312, КТ315, КТ3102. Микросхему А1 К140УД7 можно заменить на К140УД6, КР140УД708, КР140УД608. Вместо К561ЛА7 можно использовать К564ЛА7, или собрать аналогичный генератор на других 2х-4х входных инверторах этих серий. Микроамперметр PA1 - M4387, M4761 или любой другой малогабаритный. BA1 - любой телефонный капсюль или малогабаритный динамик.

Кнопка SB1 - П2К с четырьмя контактными группами. Для коммутации переменного напряжения три группы контактов следует соединить параллельно, а четвертую использовать для переключения стабилитронов. SB2 - такая же как SB1 или тумблер на два-три направления и ток 2...5 А.

Трансформатор можно сделать на любом стальном магнитопроводе с габаритной мощностью 90...150 Вт. Автор использовал трансформатор ТС-90 от телевизора "Каскад 225" (УСТ61-1). С трансформатора предварительно удалены все вторичные обмотки. Обмотки I I и

РИСУНОК 2



II включенные параллельно, намотаны проводом ПЭВ-2 0,68 мм, из расчета примерно 4,5 витка на 1 В. Они попарно должны содержать строго одинаковое число витков. Обмотки I V и V предназначены для питания низковольтного паяльника ЭПСН-12-25 Вт или аналогичного. Они намотаны проводом ПЭВ-2 0,75. Первичная обмотка трансформатора включена на напряжение 237 В.

Диоды VD1-VD4 размещаются на общем теплоотводе 150 см² через изолирующие прокладки. Транзистор VT3 устанавливается на ребристый или игольчатый радиатор площадью 500 см². Транзистор VT4 на радиаторе 10 см². Если длина провода от вывода 2 DA1 до R20 более 15 см, то необходимо применить экранированный провод. Провода от выхода выпрямителя VD1-VD4 припаиваются непосредственно к выводам конденсаторов C4 и C5. К ним же припаивается отдельным проводом левый, по схеме, вывод R2.

Стабилизатор блока питания представляет собой устройство с большим усилением и глубокими ООС, поэтому, при его монтаже следует придерживаться тех же правил, что и при монтаже устройств высококачественного звуковоспроизведения (Л.5).

При эксплуатации блока питания нужно следить за тем, чтобы суммарная мощность потребления по всем вторичным обмоткам не

превышала максимально допустимую для примененного трансформатора. Так же следует исключить перегрев трансформатором и радиатором VT3 электролитических конденсаторов, особенно C3 и C4. Если корпус будет типа "мини-башни", то T1 следует разместить в верхней её части, а мощный радиатор частично вынести за пределы корпуса, например оформив его в виде задней стенки.

Налаживание. R3 - чувствительность микроамперметра, R4 - верхний порог ограничения тока. R19 и R21 минимальное и максимальное напряжение диапазона 7...18 В. R23 - тон звукового сигнала, R25 - громкость.

Бутов А.Л.

Литература:

1. Козлов В. Стабилизатор напряжения с защитой. ж. Радио 5-1998, стр. 53.
2. Бирюков С. Лабораторный блок питания 0...20В. ж. Радио 5-1998, стр. 55.
3. Бирюков С. Лабораторный блок питания 0...20В. ж. Радио 10-1998, стр. 71.
4. Транзисторы средней и большой мощности. Радио и связь, Москва 1994.
5. Атаев Д.И., Болотников В.А. Функциональные узлы усилителей высококачественного звуковоспроизведения. Радио и связь, Москва 1989, стр. 111-138.
6. Операционные усилители. ж. Радио 10-1989, стр. 91.

ШИРОКОПОЛОСНОЙ ФОРМИРОВАТЕЛЬ ДЛЯ ЧАСТОТОМЕРА.

Создавая частотомеры (Л.1-Л.5, Л.7) радиолюбители, обычно сосредотачиваясь на узлах счета и индикации, как правило, не уделяют должного внимания такому важному узлу, как входной формирователь прямоугольных импульсов. В большинстве случаев используются простейшие схемы, не обеспечивающие ни высокой крутизны фронтов, ни достаточной чувствительности входа частотомера. В результате созданный прибор имеет низкую чувствительность и входное сопротивление, два входа ВЧ и НЧ, ошибается при измерении частоты низкочастотных прямоугольных импульсов.

Вниманию читателей предлагается схема широкополосного формирователя прямоугольного сигнала для цифрового частотомера, в котором устранены перечисленные недостатки. Формирователь уверенно работает в полосе частот 2 Гц - 35 МГц. Высокая чувствительность и входное сопротивление позволяют измерять частоту маломощного генератора просто расположив наконечник щупа рядом с кварцевым резонатором или контуром. Для измерения частоты работающего передатчика радиостанции достаточно соединить накоротко

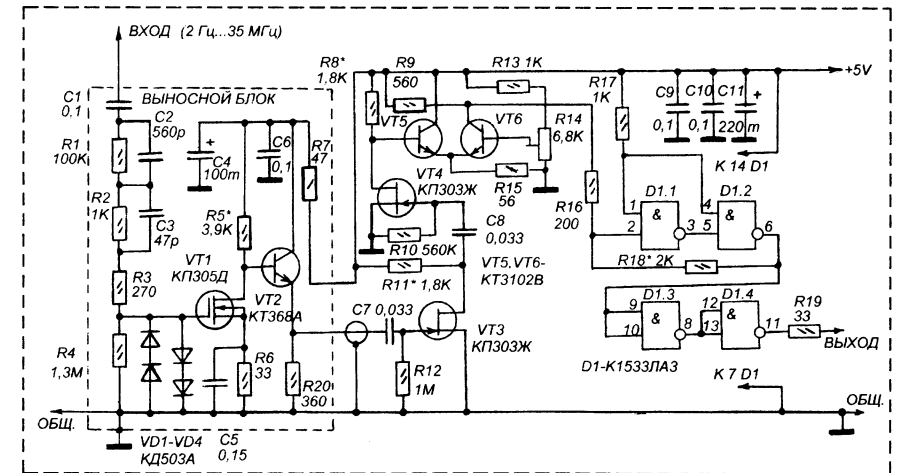
"крокодил" общего провода с наконечником выносного блока и поднести образовавшуюся петлю к "П"-контуре или антенне на расстоянии 1...10 см. Такой бесконтактный способ измерения удобен тем, что практически не влияет на параметры измеряемой цепи.

Входной периодический сигнал произвольной формы через цепь C1 R1 C2 R2 C3 R3 поступает на затвор полевого транзистора VT1. Диоды VD1-VD4 ограничивают входной сигнал и защищают VT1 от перегрузки по входу. Эмиттерный повторитель на VT2 усиливает сигнал по мощности перед его подачей в соединительный кабель. Далее сигнал поступает на двухкаскадный усилитель на полевых транзисторах VT3 и VT4. Каскад на транзисторах VT5 и VT6 придает сигналу форму, близкую к прямоугольной. Триггер Шмитта на элементах D1.1 и D1.2 и буфер на D1.3 и D1.4 увеличивает крутизну фронтов, формирует прямоугольный сигнал, уже пригодный для подачи на счетчики ТТЛШ или КМОП микросхем.

При подаче на вход устройства низкочастотного синусоидального сигнала размахом в 10-20 мВ на стоке VT4, благодаря общему высокому коэффициенту усиления, форма сигнала уже приближается к прямоугольной, благодаря чему, формирователь и может работать в области низких частот.

При попытке замены полевых транзисторов VT3 и VT4 биполярными, параметры формирования ухудшаются.

Детали: резисторы типа МЛТ, ВС или аналогичные импортные. Постоянные конден-



ТЕРМОСТАТ.

Это устройство предназначено для поддержания заданной постоянной температуры в различных объектах сельскохозяйственного и декоративного назначения — в инкубаторах, овощехранилищах, аквариумах, террариумах. Электроника термостата выполнена на современной широкодоступной элементной базе, и позволяет с высокой точностью поддерживать заданную температуру. При этом можно использовать нагреватель мощностью до 2000 Вт. В состав устройства входит система аварийного отключения нагревателя и звуковая сигнализация аварийного состояния. Максимальная поддерживаемая температура +60°C.

Погрешность поддержания температуры не более $\pm 0,1^\circ\text{C}$. Питается маломощная часть устройства от стабилизированного источника напряжением 14 В, мощная часть (выходной каскад) гальванически развязана от маломощной и от термодатчика.

Роль датчика выполняет транзистор VT2 (КТ3102 в металлическом корпусе). На транзисторе VT1 и стабилизаторе VD1 собран источник опорного напряжения. Он питает датчик и формирователь опорного напряжения на R3, R4, R5, R7. Фильтр R6, C1, R7 служит для подавления наводок на кабель, соединяющий датчик с устройством. Подбором номинала резистора R1 устанавливаются оптимальный ток через датчик (VT2). Резисторы R4 и R5 служат для плавной и грубой установки необходимой температуры. Резистором R4 можно менять температуру в пределах $\pm 4-5^\circ\text{C}$, резистором R5 в пределах нескольких десятков градусов.

Напряжения от датчика и от формирователя опорного напряжения поступают на входы компаратора, собранного на ОУ А1. Он сравнивает опорное напряжение с напряжением на датчике. Практически полное отсутствие гистерезиса компаратора позволяет поддерживать температуру с высокой точностью.

При понижении температуры ниже требуемого значения на выходе А1 появляется высокий логический уровень. Цепь R8 C4 образует фильтр нижних частот, который подавляет помехи с частотой сети и устраняет "дребезжание" уровня на выходе компаратора вблизи пороговой температуры.

Как только напряжение на C4 становится равным логической единице, на выходе элемента D1.1 устанавливается логический

нуль, что приводит к активизации мультивибратора на элементах D1.2 и D1.3, вырабатывающего импульсы частотой около 11 кГц. Эти импульсы через инвертор D1.4 поступают на базу транзистора VT3, в коллекторной цепи которого включена первичная обмотка трансформатора Т1. Наведенное переменное магнитное поле индуцирует во вторичных обмотках трансформатора переменную ЭДС, которая поддерживает тиристоры VS1 и VS2 в открытом состоянии. В результате встречно-параллельного включения тиристоров относительно сети, образуемый ими ключ, пропускает обе полуволны сетевого напряжения обеспечивая работу нагревателя на полную мощность.

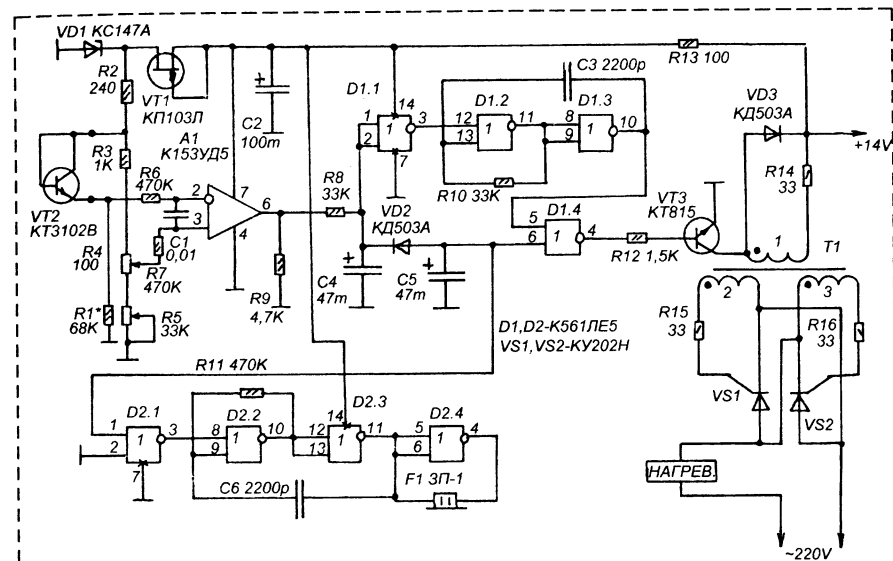
При достижении температуры необходимого значения, и незначительном его превышении, уровень на выходе А1 меняется на нулевой. Это приводит к блокировке мультивибратора на элементах D1.2 и D1.3 и закрыванию обоих тиристоров, — выключению нагревателя.

Система аварийного отключения выключает нагреватель, если он работает непрерывно в течении времени более получаса. Это значит, что либо резервуар, в котором нужно поддерживать температуру сильно охлаждается в результате повреждения, или по другим причинам, либо необходимо использовать более мощный нагреватель.

Контрольный временной интервал в полчаса задает RC-цепь, состоящая из обратного сопротивления диода VD2 и емкости C5. Время зарядки C5 через обратно-включенный VD2 должно быть около 20-35 мин. Если время больше, нужно параллельно VD2 включить резистор на 5-20 мегаом или еще один-два диода, либо понизить емкость C5. Если временной интервал недостаточен нужно увеличить емкость C5 или включить последовательно с VD2 еще 1-3 диода. Таким же образом можно установить любой другой интервал.

Если единица держится на выходе А1 более контрольного интервала времени, то C5 успевает зарядиться до уровня логической единицы и элемент D1.4 закрывается. Поступление импульсов на VT3 прекращается и тиристоры закрываются, отключая нагреватель.

Одновременно активизируется мультивибратор на микросхеме D2 и вырабатываемые им импульсы частотой около 1000 Гц поступают на пьезокерамическую "пищалку" F1, которая издает тревожный звуковой сигнал. Если нужно получить более громкий сигнал, надо использовать динамик, подключенный к выходу D2.4 через транзисторный ключ.



Источником питания маломощного узла может служить любой простейший сетевой источник, обеспечивающий выходное напряжение 13-15В при токе до 50 мА. Конструкция датчика должна обеспечивать надежную изоляцию выводов транзистора VT2 от внешнего воздействия, и при том должна быть минимальна теплоизоляция к его корпусу.

Операционный усилитель K153УД5 можно заменить на любой другой ОУ общего применения, например K140УД608 или K140УД708, или на импортные аналоги.

Трансформатор Т1 наматывают на ферритовом кольце с внешним диаметром 10 мм, все обмотки одинаковые, они содержат по 40 витков провода ПЭВ 0,23. Сначала наматывают обмотку "1", равномерно распределяя витки по кольцу, затем обмотку оборачивают одним слоем ленты из второпласта или стеклотекстани. После чего наматывают обмотки "2" и "3" выполняя обмотку в два провода. После намотки при помощи омметра (тестера) определяют выводы этих намоток.

Тиристоры можно заменить одним симистором КУ208Н, тогда трансформатор Т1 будет иметь только одну вторичную обмотку, которую нужно включить между управляющим электродом и катодом симистора.

При мощности нагревателя более 600 Вт тиристоры (симистор) необходимо установить на теплоотводы.

Градуют термостат при помощи малогабаритного кипятивника, стакана с водой и образцового термометра.

Сначала, с отключенным кипятивником, опускают в стакан воды датчик, R4 устанавливают в среднее положение, а R5 в нижнее (по схеме). Затем, поворачивают движок R5 до тех пор, пока на выходе А1 не установится высокий логический уровень. Потом опускают кипятивник в стакан и подключают его на выходе устройства. Наблюдают за поддержанием заданной температуры воды. Делают контрольные метки, для разных температур, на шкалах резистора R5, а затем и резистора R4, градуируя их по образцовому термометру.

Тон звучания аварийной сигнализации можно задать подбором номинала R11.

Павлов С.

Литература : 1. В.Ковалев, А.Федосеев. "СДУ с цифровой обработкой сигнала". ж. Радио №1 - 1984 г. стр. 35-37.

СЧЕТЧИК ВИЗИТЕРОВ.

Речь идет об устройстве, которое подключается параллельно дверному звонку. Оно подсчитывает сколько раз, во время отсутствия жильцов, звонили в звонок. Принимая во внимание то, что один "визитер" может стоять у двери несколько минут, периодически нажимая на звонковую кнопку, в схеме есть задержка, которая не позволяет считать звонки, следующие с периодом менее одной минуты как разные, и воспринимает их как один "визит".

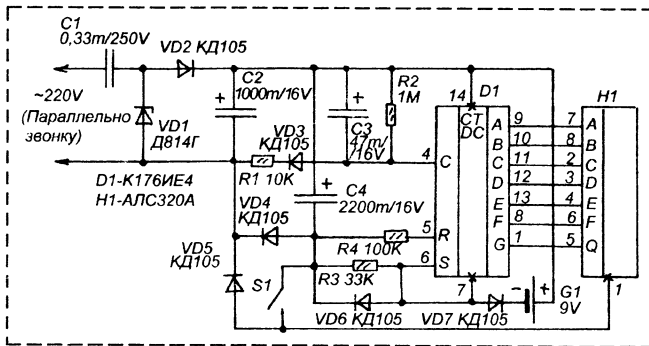
Работает устройство следующим образом. Подключается параллельно звонку, рассчитанному на 220 В переменного тока. Дежурное питание от батарейки типа "Крона" (в дежурном режиме ток потребления менее 0,5 мА). Перед выходом из квартиры нужно нажать на кнопку, расположенную на корпусе устройства. При этом зажжется семисегментный светодиодный индикатор, который покажет число предыдущих "визитов", затем он медленно погаснет. После этого кнопку можно отпустить. Теперь счетчик сбросится в нуль, и каждый раз, когда будут звонить в звонок, он будет увеличивать свое состояние на единицу, но только если пауза между звонками не менее одной минуты.

После возвращения, нужно нажать снова на эту кнопку, и счетчик покажет число "визитов". Индикация продлится около 2-3 секунд, а затем индикатор погаснет и счетчик вернется в исходное нулевое положение.

Всего может быть зарегистрировано до девяти "визитеров".

Принципиальная схема показана на рисунке. Собственно счетчик с дешифратором выполнен на микросхеме К176ИЕ4, индикация результата на семисегментном светодиодном индикаторе АЛС320А с общим катодом. В режиме хранения информации счетчик питается от гальванической батареи G1. При этом индикатор отключен.

При нажатии на звонковую кнопку (на схеме не показана) на звонок поступает напряжение сети. Поскольку счетчик подключен параллельно звонку, то сетевое напряжение поступает на вход параметрического стабилизатора-выпрямителя на C1, VD1, VD2 и C2. На конденсаторе C2 появляется напряжение около



10-11 В. Открываются диоды VD3, VD4, VD5 и VD6. Включается индикатор H1, заряжается конденсатор C4, и заряжается C3. Уровень на входе С счетчика меняется на нулевой. При отпускании звонковой кнопки происходит разрядка C2 через H1 и напряжение на нем быстро падает. Но остается напряжение, накопленное в C4 и C3. Конденсатор C3 медленно разряжается через R2, на что уходит примерно одна минута. Цикл зарядки и разрядки C3 формирует импульс, поступающий на счетный вход D1. И счетчик увеличивает свое состояние на единицу. Если на звонковую кнопку нажать повторно до окончания разряда C3, то импульс не будет завершен, а всего лишь увеличит свою длительность.

Со временем, частично разрядится C4, и когда напряжение на нем станет около 8-9В D1 перейдет на питание от G1, а заряд C4 будет поддерживаться подзарядкой через R3.

При нажатии на S1 на индикатор H1 поступает энергия, накопленная в C4. Этой энергии хватает, примерно, на 2-3 секунды свечения индикатора, который покажет число "визитов" и затем погаснет. Одновременно с гашением индикатора уровень на входе R счетчика D1 становится единичным и счетчик обнуляется.

После отпускания S1 C4 медленно зарядится через R3 и через 1-2 минуты устройство будет готово считать звонки.

Пыжин Р.

АВТОМАТ ДЛЯ ПОЛИВА ДОМАШНИХ РАСТЕНИЙ.

Многим "домашним садоводам" часто приходится отлучаться из дома на несколько дней, и даже на несколько недель, для поездки в командировку, отпуск, по другим делам. Чтобы не засохли комнатные цветы, в таких случаях обычно договариваются с соседской бабушкой, оставляя ей ключ от квартиры. Но это не всегда желательно, поскольку, во-первых, бабушка может забыть о цветах, во-вторых, может забыть запереть дверь, и в-третьих, бабушка может сама внезапно отбыть на дачу. Поэтому, многие используют "установку автоматического" полива, состоящую из ведра с водой (или питательным раствором) и пеньковых веревок. Один конец веревки опускают в ведро, а второй в цветочный горшок. Предполагается, что по веревке, вследствие капиллярного эффекта, вода будет увлажнять почву в горшках.

Предлагаю радиолюбительский вариант такого автомата. Идея состоит в том, что по сигналам кварцевого будильника, срабатывает таймер, который на некоторое время включает электронасос, и этот насос накачивает необходимое количество воды горшки. Время однократной "накачки" можно установить поворотом рукоятки, таким образом, чтобы, учитывая тот факт, что полив будет производится два раза в сутки, почва в горшках не переувлажнялась.

Принципиальная схема устройства показана на рисунке 1. SK1 это контакты будильника, связанные с его стрелкой установки времени включения тревожного сигнала. В качестве часового механизма используется недорогой кварцевый электромеханический будильник китайского производства именуемый "Nescafe", или любой другой аналогичный, благо, в различных торговых ларьках и палатках, нет

недостатка в подобных изделиях, и цена приемлемая. Все эти будильники имеют одинаковые механизмы, в которых есть два контакта, связанных со стрелками. К этим контактам, нужно осторожно, не перегревая их, подпаять два проводника, которые и вывести наружу. Имеющийся в будильнике

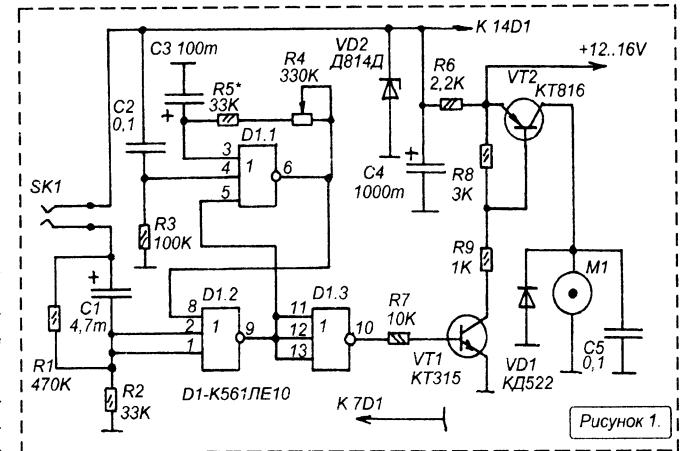


Рисунок 1.

выключатель сигнала представляет собой подвижную пластмассовую пластину, которая в положении "OFF" вдвигается между этими контактами и печатной платой будильника, изолируя их от дорожек. После того, как вы подпаяете к контактам провода, этот выключатель нужно перевести в положение "OFF" (или просто, подложить под контакты кусочек бумаги), чтобы постоянное напряжение от внешнего устройства не влияло на электросхему будильника.

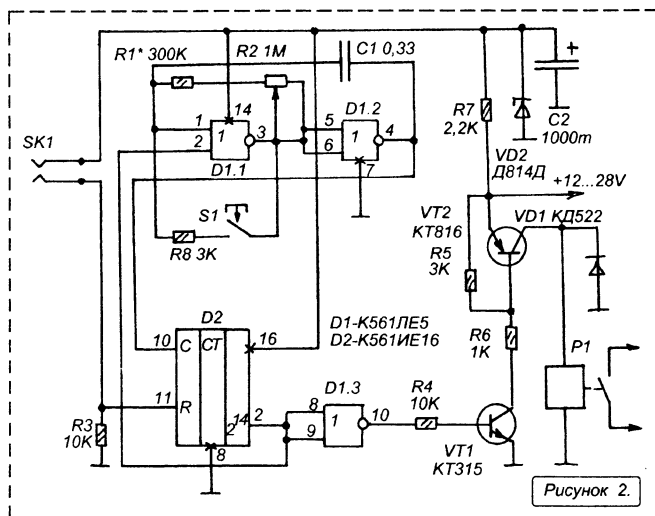
Теперь о насосе (M1), в моем варианте используется старый насос от омывателя стекла автомобиля ВА3-2108, такой который устанавливается отдельно от бачка (бывает и объединенный с бачком). Насос достаточно производительный, но из-за износа на него нужно подавать напряжение не 12 В, а около 15-ти, потому он и был заменен на новый. Если используется полностью исправный насос, то конечно, напряжение питания должно быть 12В. Поскольку, время замкнутых контактов будильника составляет около одного часа, а насос омывателя достаточно производительен, требуется электронное устройство, которое ограничивает это время до нескольких секунд, устанавливаемых в зависимости от производительности конкретного насоса и от "объема поливочных работ".

Устройство формирования временного интервала для полива выполнено на микросхеме D1. По схеме одновибратора на основе RS-триггера. В момент включения питания или при переборах в электроснабжении зарядный ток C2 устанавливает триггер на D1 в нулевое положение. Ключ на VT1 и VT2 остается закрытым и питание на насос не поступает.

При замыкании контактов будильника SK1 зарядный ток конденсатора C1 устанавливает триггер на D1 в единичное состояние. Единица с выхода D1.3 открывает ключ на VT1 и VT2 и через VT2 на насос M1 поступает напряжение. Насос начинает накачивать воду из резервуара в цветочные горшки. В этот же момент начинает заряжаться конденсатор C3 через последовательно включенные R4 и R5. Время зарядки C3 зависит от положения движка переменного резистора R4 и может быть от 2 секунд до 15 секунд. Как только C3 зарядится до уровня единицы, триггер на D1 вернется в исходное нулевое положение. Таким образом, производительность "поливальки" устанавливается переменным резистором R4.

Диод VD1 и конденсатор C5 служат для уменьшения влияния на триггер помех от работы коллекторного двигателя электронасоса M1.

Настройка данного устройства сводится только в подборе сопротивления R5 таким образом, чтобы обеспечить необходимые пределы установки продолжительности полива. Сама продолжительность устанавливается при помощи R4, таким образом, чтобы растения получали необходимую суточную дозу воды, учитывая что полив будет производиться два раза в сутки (циферблат будильника до 12 часов, и стрелки одно и то же положение занимают два раза в сутки). В качестве поливочных трубок можно использовать кембрики или трубки для омывателей автомобильных стекол. Если разным растениям требуются различные дозы полива можно изменять производительность



самих трубок перетягивая их веревкой, так чтобы уменьшить пропускную способность. Разветвитель для подсоединения нескольких трубок просто сделать из латунных трубок соответствующего диаметра, спаяв их в разветвитель при помощи мощного паяльника и обычного припоя. В качестве заготовки для трубок разветвителя использованы трубки от телескопической телевизионной комнатной антенны. Можно сделать и пластмассовый разветвитель из корпусов тонких фломастеров или использовать готовый разветвитель от компрессора для аквариума.

Используя этот же принцип можно сделать охранный таймер, который будет управлять освещением в квартире во время вашего отсутствия. Принципиальная схема такого устройства показана на рисунке 2. В основе тот же кварцевый электромеханический будильник. Разница в том, что продолжительность включения нагрузки устанавливается не несколько секунд, а несколько часов. Например, продолжительность включения установлена 3 часа. А будильник установлен на 6 часов. Тогда в 6-00 будет включено освещение, которое будет оставаться включенным до 9-00, и в 9-00 выключится. Затем, вечером, в 18-00 освещение снова включится, и будет гореть до 21-00, затем выключится. Это будет повторяться каждые сутки, создавая иллюзию присутствия в квартире жильцов.

В данном случае, формирователь временного интервала построен по цифровой схеме на

двоичном счетчике D2 - K561IE16. На последнем разряде этого счетчика появляется единица после поступления на его вход 16384-го импульса. Таким образом, при подаче на вход счетчика импульсов, следующие с частотой 3-1 Гц, схема будет формировать интервал в 5460...16384 секунд, то есть в 1,5...4,55 часа. Если добавить к этому еще один час, в течении которого будильник удерживает контакты замкнутыми, то получается 2,5...5,55 часов. Временной интервал устанавливается при помощи переменного устройства резистора R2, которым меняют частоту импульсов, вырабатываемых мультивибратором на элементах D1.1 и D1.2.

В исходном состоянии счетчик D2 должен быть в положении 2¹⁴. Для того, чтобы после включения питания счетчик можно было быстро принудительно установить в это положение служит кнопка S1 и резистор R8. При нажатии на неё частота на выходе мультивибратора увеличивается в сто раз и счетчик устанавливается в исходное положение в течении времени менее одной минуты. В этот момент на выходе 3 D2 появляется единица, которая блокирует мультивибратор на D1.1 и D1.2. В то же время на выходе D1.3 будет ноль и ключ на VT1 и VT2 закроется, реле P1 обесточится и его контакты выключат освещение.

При замыкании контактов будильника SK1 происходит установка D2 в нулевое состояние. Что приведет к запуску мультивибратора и открыванию транзисторного ключа, который подает напряжение на реле P1, а то своими контактами включает освещение. Несмотря на то, что мультивибратор работает счетчик D2 еще час будет не реагировать на импульсы, поступающие на его вход "С", поскольку в течении этого часа будут замкнуты контакты SK1 и счетчик принудительно будет удерживаться в нулевом состоянии. Как только SK1 разомкнется счетчик начинает считать.

Таким образом, интервал, в течении которого свет включен состоит из времени, в течении которого будильник удерживает контакты SK1 в замкнутом состоянии, плюс время, которое требуется счетчику D2 чтобы досчитать до 16384-х.

В авторском варианте реле P1 - это реле КУЦ-42 от системы ДУ телевизра 3-УЦТ с обмоткой на 28 В. Поэтому и питание 28В. Если использовать реле КУЦ-1 или реле от автомобиля, питание будет 12 В. Вообще, напряжение питания данного устройства должно соответствовать напряжению срабатывания реле. Микросхемы K561LE5 и K561IE10 можно заменить соответствующими из серии K176, но это потребует замены стабилитрона VD2 на более низковольтный, на 8-10В, например D818, D814В, D814Б, KC182. Микросхему K561LE5 можно заменить на K561IE10, поскольку требуется только три элемента. При этом свободные входы нужно соединить с общим минусом питания. Микросхему K561IE16 можно заменить аналогом из серии K1561 или импортным аналогом. Транзисторы KT816 можно заменить на KT814 для схемы по рис.2 и на KT818 для схемы по рис. 1. Диод KD522 можно заменить на любой кремниевый. Источники питания должны развивать достаточную мощность для питания электродвигателя насоса (рисунок 1) или для питания обмотки реле (рисунок 2). Сам будильник питается от собственного гальванического источника, — одного элемента типа А316.

Каравкин В.

Литература : 1. Каравкин В. "Автомобильное охранный устройство на одной микросхеме". ж. Радиоконструктор 01-2001, стр. 36-37.

СЕКРЕТЫ САМОДЕЛКИНА.

Если требуется продублировать звуком мигание низковольтной индикаторной лампочки, и при этом, желательно чтобы звучание дублера было ненавязчивым, совсем

не обязательно собирать генератор коротких импульсов. Достаточно параллельно этой лампочке подключить электромагнитный высокоомный телефонный капсюль типа "ТОН" или "ТЭГ". Каждый раз в момент зажигания и в момент гашения лампочки капсюль будет достаточно громко щелкать. Можно использовать и пьезоэлектрический капсюль, но громкость щелчков будет ниже.

ОХРАННАЯ СИГНАЛИЗАЦИЯ ДЛЯ СКЛАДА.

Описываемая система предназначена для охраны складского или другого помещения. Она может работать как от сетевого источника питания, так и от автономного (12-вольтовая автомобильная аккумуляторная батарея). Содержит комплект датчиков удара, устанавливаемых на стекла окон, и один (или несколько) контактный датчик, устанавливаемый на входную дверь. Включается и выключается сигнализация при помощи двух кнопок не имеющих фиксации. Одна из них, с замыкающими контактами, располагается снаружи помещения, возле входной двери (как звонковая кнопка), вторая, с размыкающими контактами, установлена внутри помещения и замаскирована. В качестве оповещателя можно использовать что угодно, — звонок на 220В, сирену типа автомобильной, автомобильный сигнал, радиопередатчик, и т.п. Важно чтобы это потребляло ток не более 30А и питалось от источника 12 В (если в системе предусмотрен аккумулятор) или от сети переменного тока 220В.

Работает сигнализация следующим образом. Входная дверь склада должна быть двойной, и на обеих дверях должны быть разные замки. Контактный дверной датчик контролирует внешнюю дверь. После выхода из помещения и запираения обеих дверей нужно нажать на кнопку, расположенную снаружи. Устройство включится и перейдет в охранный режим больше не будет реагировать на эту кнопку.

Если в одно из оконных стекол ударить, сработает соответствующий датчик и сразу же будет активизировано сигнальное устройство (сирена, звонок, гудок, передатчик, и т.п.). Работать сигнальное устройство будет около пяти минут, затем схема возвратится в исходное положение.

Если местом проникновения выбрана входная дверь, то после взлома внешней двери сработает контактный датчик. Но сигнальное устройство сразу не включится, сначала последует выдержка в 5-10 секунд. Этого времени не достаточно для взламывания второй двери и, спустя это время, до проникновения включится сигнальное устройство.

Отключение сигнализации производится таким образом. Нужно открыть внешнюю дверь при помощи ключа, при этом, как и при взломе, сработает дверной датчик. Затем, в течении выдержки времени в 5-10 секунд, нужно отпереть ключом внутреннюю дверь, и войдя в помещение нажать на размыкающую кнопку.

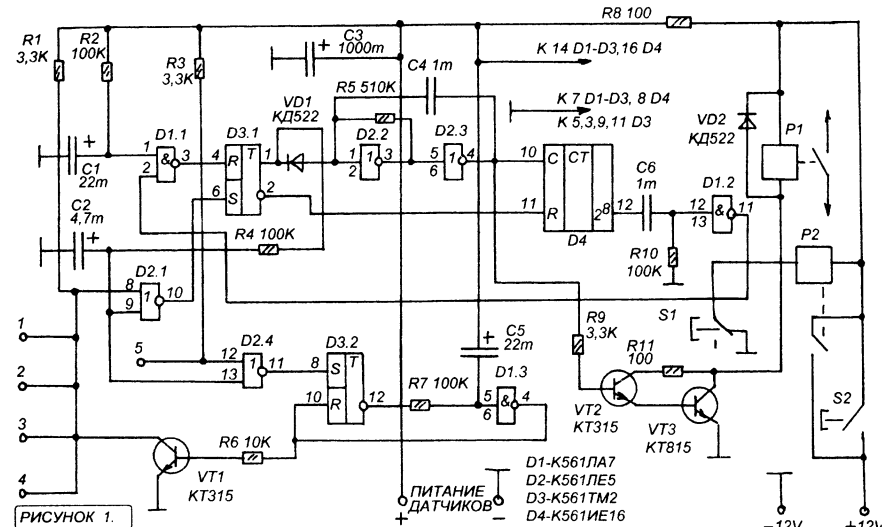
Принципиальная схема основного блока показана на рисунке 1. Датчики ударов о стекла (схема одного датчика на рисунке 2) подключаются к клеммам "1" - "4" и при срабатывании вырабатывают импульсы или импульсы, замыкающие клемму на общий минус питания. Датчик двери представляет собой микровыключатель, который замыкает свои контакты при открывании внешней двери. Он подключается между клеммой 5 и общим минусом питания.

Для включения питания нужно нажать на S2, расположенную снаружи помещения. При этом подается ток на реле P2 и оно своими контактами блокирует S2. Теперь питание на схему будет подано независимо от того в каком положении S2. Для выключения питания нужно нажать S1. В свободном состоянии её контакты замкнуты, а при нажатии размыкаются, при этом прерывается ток через обмотку реле P2, реле отпускает контакты и питание выключается.

В момент включения питания зарядный ток C1 устанавливает RS-триггер D3.1 в нулевое положение. Открывается диод VD1, который блокирует тактовый мультивибратор на D2.2 и D2.3, с инверсного выхода D3.1 единица поступает на R-вход счетчика D4 и блокирует его в нулевом положении. На выходе D2.3, при этом, будет ноль, ключ на VT2 и VT3 будет закрыт и реле P1 обесточено, а значит сигнализация выключена. Это положение охраны.

При срабатывании оконных датчиков на вывод 8 D2.1 поступает импульс. Этот импульс инвертируется и поступает на вход S D3.1 устанавливая триггер в единичное положение. Диод VD1 закрывается и начинает работать мультивибратор на D2.2 и D2.3. Импульсы с его выхода поступают на ключ на VT2 и VT3 и реле P1 начинает периодически замыкать свои контакты активизируя сирену или другое устройство оповещения.

Одновременно, импульсы с выхода мультивибратора поступают на вход С счетчика D4, и он их считает. Как только на счетчик поступит 512-й импульс на его выходе появится единица, из которой при помощи цепи C6 R10 будет сформирован импульс, который, двукратно инвертируясь, вернет триггер D3.1 в



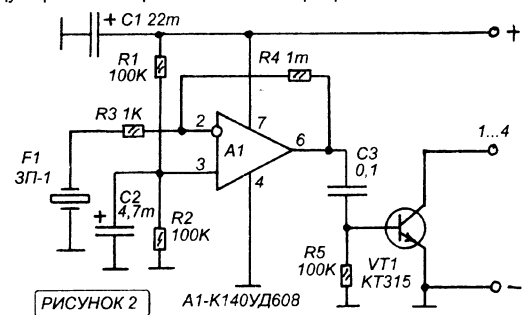
исходное нулевое состояние. Сигнализация прекратится и схема будет готова отреагировать на следующий сигнал.

Чтобы исключить заклипывание схемы от акустической обратной связи, которая может возникнуть между устройством оповещения и датчиками окон, служит элемент D2.1. При переходе триггера D3.1 в единичное состояние, через небольшое время после этого, конденсатор C2 заряжается через R4 и элемент D2.1 закрывается, исключая проникание импульсов от датчиков на вход S триггера D3.1. После окончания сигнализации, еще требуется небольшое время, около секунды, чтобы C2 разрядился через R4. И только после этого схема будет готова реагировать на следующий сигнал.

При срабатывании дверного датчика должна быть задержка в 5-10 секунд. Эту задержку создает схема на триггере D3.2. При открывании двери уровень на выводе 12 D2.4 меняется на нулевой. На вход S D3.2 поступает единица и триггер устанавливается в единичное состояние. Через время, около 5-10 секунд конденсатор C5 заряжается через R7, и на выходе D1.3 появляется единица. Эта единица возвращает триггер D3.2 в исходное положение, и одновременно, открывает ключ на

VT1, который имитирует срабатывание оконного датчика. Далее схема работает как при срабатывании оконного датчика.

Схема датчика разбивания стекла показана на рисунке 2. Роль элемента, реагирующего на акустические колебания в стекле выполняет пьезоэлектрическая пластина от зуммера типа ЗП-1, ВП-1, которая прижата или приклеена к стеклу. Достоинство такого датчика в том, что в зависимости от типа зуммера, его резонансная частота лежит в пределах 2000-3000 Гц. Это значит, что наибольшая отдача происходит именно в области этих частот. В результате такой датчик малочувствителен к фоновым шумам и более чувствителен к импульсным, которые возникают при резке стекла или его



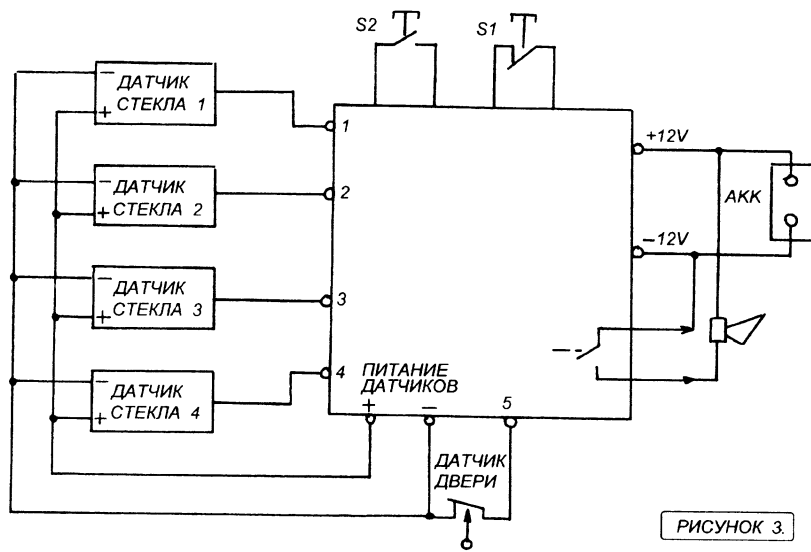


РИСУНОК 3.

разбивании. Такой датчик не реагирует на капли дождя и ветер, что уменьшает число ложных срабатываний.

Сигнал с выхода датчика усиливается операционным усилителем А1 и преобразуется в хаотические импульсы каскадом на VT1 (рисунок 2).

Общая схема подключения, для случая с автономным питанием и использованием в качестве устройства оповещения автомобильного клаксона или сирены, питающейся от 12-вольтового источника, показана на рисунке 3. Если источник питания сетевой, а устройство оповещения питается от сети переменного тока, то вместо аккумулятора используется стандартный сетевой адаптер для питания портативной аппаратуры от сети. Его нужно переключить на напряжение 12 В. А контакты реле Р1 использовать для подключения к электросети устройства оповещения.

При монтаже выводы 5, 3, 9 и 11 микросхемы D3 соединяются с общим минусом питания. Реле Р2 - малогабаритное реле РЭС-10 на напряжение 12 В, или любое другое аналогичное реле. Реле Р1 - реле звукового сигнала от автомобиля серии ВА3-2108-21099. Это реле имеет обмотку на 12 В (сопротивлением 200 Ом) и контакты, рассчитанные на ток до 30 А.

Транзисторы КТ315 можно заменить на КТ3102. Транзистор КТ815 на КТ807, КТ817 и

другие аналогичные. Диоды КД522 можно заменить на любые другие кремниевые импульсные, например КД521, КД503. Микросхемы серии К561 можно заменить на аналоги серии К564 или на импортные аналоги.

В датчиках стекла можно использовать любые операционные усилители общего применения, например К140УД7, К140УД708, К140УД6, К153УД2, К157УД2 и т.п. Чувствительность датчика можно установить подбором номинала R4 (рисунок 2).

При необходимости электронные оконные датчики можно заменить контактными, при срабатывании они должны замыкать контрольный проводник на общий минус питания.

Если при срабатывании дверного датчика устройство оповещения должно включаться сразу, нужно исключить участок схемы на D3.2, D2.4, D1.3, а клемму "5" подключить к одной из клемм "1"..."4".

Время задержки после открывания внешней двери можно установить подбором номинала резистора R7 или конденсатора C5.

Мраморов Р. Д.

АНТЕННОЕ СТОРОЖЕВОЕ УСТРОЙСТВО.

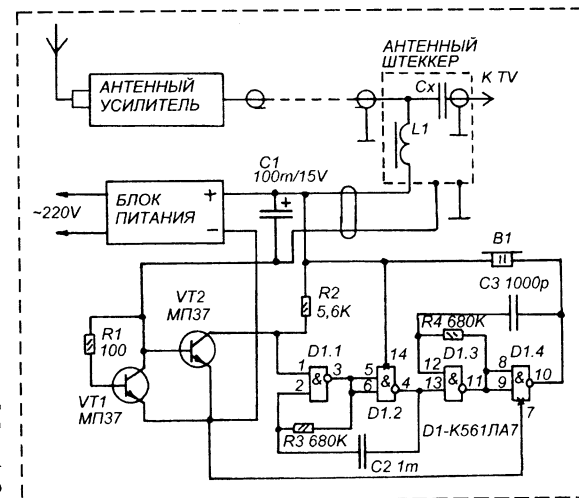
В последнее время стал популярным новый вид воровства — хищение дорогих индивидуальных антенн промышленного производства с антенными усилителями, устанавливаемых на крышах многоэтажных домов. Обычно кража происходит в то время, когда просмотр передач не ведется и об отсутствии антенны владелец узнает поздно, только когда включит телевизор.

Описываемое устройство охранной сигнализации постоянно наблюдает за целостностью питающего кабеля, и при попытке кражи или обрыве кабеля подает прерывистый звуковой сигнал тревоги. Устройство отличается надежностью, простотой конструкции, широким диапазоном питающих напряжений, малыми габаритами и отсутствием дефицитных деталей, и может быть собрано даже начинающим радиолюбителем.

Питается устройство от блока питания антенного усилителя, потребляя ток в режиме покоя не более 3 мА, а при подаче сигнала тревоги — менее 1 мА.

Принципиальная схема устройства показана на рисунке. Оно состоит из транзисторного ключа-датчика на VT1 и VT2 и тонального генератора на микросхеме D1. Ключ-датчик включается в разрыв минусового провода цепи питания антенного усилителя. При включении блока питания в сеть VT1, благодаря резистору R1 открывается, и напряжение через него подается на антенный усилитель. Ток, протекающий через антенный усилитель, создает падение напряжения, достаточное для открывания транзистора VT2. При этом напряжение на его коллекторе падает до величины, менее 1 В, что воспринимается входом элемента D1.1 как логический ноль и тональный генератор не работает.

При обрыве или отсоединении антенного кабеля снимается питающее напряжение с транзистора VT1 и напряжение на базе VT2 понижается. VT2 закрывается и на его коллекторе устанавливается уровень, соответствующий



юй логической единице. Это приводит к запуску тонального генератора на D1, который формирует пакеты импульсов с частотой заполнения 1000 Гц, частотой повторения пакетов 1 Гц, длительностью 0,5 сек. Генерация пакетов происходит только при подаче единицы на вывод 2 D1.1. Генератор нагружен на пьезоэлектрический звукоизлучатель ЗП-22 или аналогичный.

Конструкция устройства позволяет использовать любые маломощные германиевые транзисторы структуры п-р-п. Микросхему D1 можно заменить аналогичной серии К564.

Сторожевое устройство смонтировано в корпусе блока питания антенного усилителя. Пьезоэлектрический звукоизлучатель выведен наружу и приклеен к боковой стенке корпуса через тонкую поролоновую прокладку.

Проверка работы устройства производится следующим образом. Включить блок питания антенного усилителя в сеть. От антенного штеккера, ведущего к телевизору, отсоединить центральную жилу кабеля (она прикручивается винтом). При этом должен звучать тональный сигнал тревоги. При необходимости тон звучания можно изменить подбором C2, а частоту следования пакетов подбором C3.

Данное сторожевое устройство пригодно и для защиты от хищения спутниковых антенн и других изделий, питание к которым подводится по двухпроводной линии.

Рыбчинский С. В.

ПРОСТАЯ АВТОСИГНАЛИЗАЦИЯ

Владельцу недорогого отечественного автомобиля приходится беспокоиться не столько о предотвращении угона машины, сколько от её разграбления. Криминальных "специалистов" более заинтересует пристижная дорогая машина, а на старенький "ВАЗ-06" скорее посягнут "дилетанты", промышляющие кражами аудиотехники и колес. В этом смысле, противугоночные устройства, обеспечивающие блокировку зажигания и срабатывающие на замыкание контактных датчиков мало эффективны, поскольку они регистрируют свершившийся факт вторжения. Применение более сложных самодельных или промышленных устройств тоже не очень подходит. Промышленные устройства, имеющие сенсоры качания или пьезодатчики относительно дороги (не пропорционально стоимости машины). К тому же они отключаются электронными брелками или магнитными (самодельные), что не всегда удобно.

Описываемая охранная сигнализация предназначена для охраны недорогого автомобиля. Её особенность, по сравнению с другими описанными в радиолобительской литературе устройствами в том, что она управляется от замка зажигания и дверного датчика освещения. А роль датчика выполняет датчик, сделанный из микроамперметра, который реагирует даже на слабое механическое воздействие на автомобиль.

Алгоритм работы сигнализации таков. Включается в момент выключения зажигания автомобиля. Затем следует выдержка времени в 5-7 секунд, которая необходима для выхода из салона, закрытия всех дверей, и успокоения колебаний кузова автомобиля. Если водительскую дверцу держать открытой выдержка увеличивается на время, в течении которого дверца открыта. После окончания выдержки автосигнализация переходит в охранный режим. При ударе по кузову, наклоне, приложению усилия к замкам, дверным ручкам, и т.п. происходит качание маятника датчика и это приводит к незамедлительному включению звуковой сигнализации (прерывистая сигнализация при помощи штатного или дополнительного автомобильного клаксона). Прерывистая сигнализация

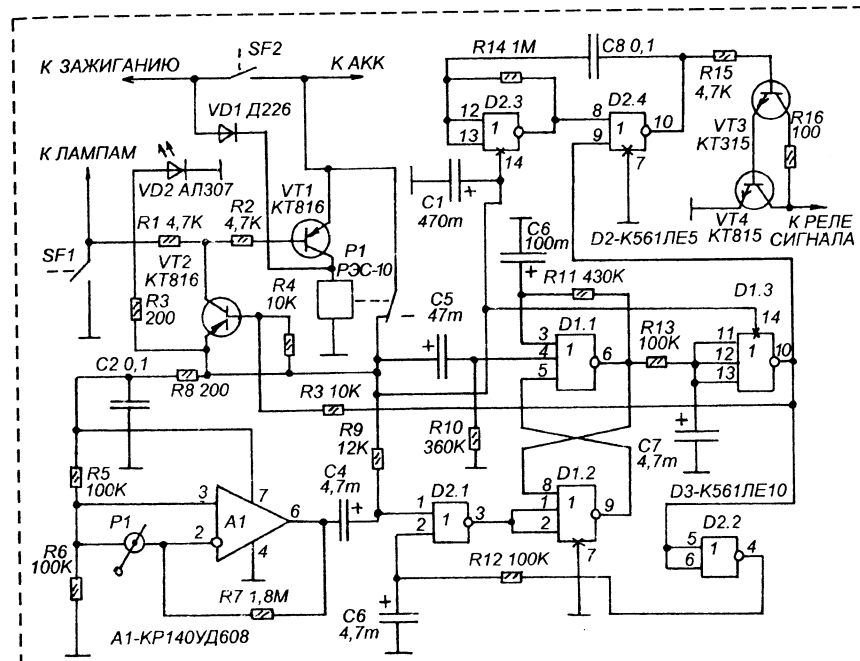
звучит, примерно, 15 секунд. Затем схема возвращается в охранный режим.

Чтобы проникнуть в салон владелец должен срабатывания сигнализации автолюбитель должен осторожно, без приложения усилия отпереть водительскую дверцу ключом (если ключ подходит и замок исправен эта операция не вызовет срабатывания датчика), затем открыть дверь. Теперь сигнализация отключится полностью если включить зажигание. Если дверной замок взламывали, датчик сработает и включит сигнализацию, которую можно будет отключить только включив зажигание.

Принципиальная схема автосигнализации показана на рисунке. Роль датчика выполняет переделанный микроамперметр F1. Микроамперметр взят типа М470 от индикатора уровня записи магнитофона. Его корпус вскрывают и, предварительно удалив шкалу, утяжеляют стрелку при помощи латунной шайбы М2-М3. Шайбу закрепляют намотав на неё стрелку микроамперметра, как наматывают обмотку ВЧ трансформаторов на ферритовых кольцах. Дополнительно шайбу закрепить каплей эпоксидного клея. Стрелку изогнуть таким образом, чтобы, при перевёрнутом положении микроамперметра (стрелкой вниз), стрелка качалась свободно как маятник.

При механическом воздействии на кузов автомобиля, он немного качнется и это приведет к качанию (или даже дрожанию) маятника датчика. В его катушке наводится слабая переменная ЭДС, которая поступает на входы операционного усилителя А1 и усиливается и ограничивается им. В результате на выходе А1, а именно на резисторе R9 формируются импульсы произвольной формы, по амплитуде близкие к логическим уровням КМОП микросхем.

Если сигнализация находится в режиме охраны, то импульс, поступивший с выхода А1, установит триггер на D1.1 и D1.2 в единичное положение. Триггер будет удерживаться в этом положении в течении времени зарядки C6 через R11. Через небольшое время, около секунды (время нужно, чтобы сигнализация не сработала при открывании двери водителем), заданное целью R13 C7, запустится мультивибратор на D2.3 и D2.4, и начнет периодически открываться ключ на VT3 и VT4, на выходе которого включено реле звукового сигнала. Сигнализация будет звучать пока C6 заряжается через R11, и когда напряжение на C6 достигнет порога единицы схема вернется в исходное состояние. Время зарядки C6 составляет примерно 15 секунд.



Включение и выключение сигнализации производится при помощи малоомощного электромагнитного реле P1. Пока катушка реле обесточена, его контакты замкнуты и через них питание поступает на схему. Управляется реле дверным выключателем салонного освещения SF1 и замком зажигания SF2. При включении зажигания открывается диод VD1 и через него напряжение бортсети поступает на реле, реле размыкает контакты и сигнализация выключается. То же самое происходит при открывании двери автомобиля. Пока дверь открыта транзистор VT1 тоже открыт и через него ток поступает на реле, которое держит схему в выключенном состоянии. То есть, для того чтобы включить питание сигнализации нужно чтобы зажигание было выключено и передние двери закрыты.

В момент включения питания C5 начинает заряжаться через R10. Его зарядный ток устанавливает триггер D1.1 D1.2 в нулевое состояние и удерживает его в таком состоянии в течении 5-7 секунд (время зарядки C5 через R10). В течении этого времени сигнализация не реагирует на сигналы, поступающие от датчика.

При открывании передней двери транзистор VT1 открывается и реле своими контактами выключает питание. Но это возможно только в том случае, если дверь была открыта своим ключом, потому, что при этом сигнализация не сработает до открывания двери. При взломе к замку или к двери прилагается значительное усилие, которое регистрирует датчик и включает сигнализацию. При этом открывается транзистор VT2 и блокирует базовую цепь VT1. Теперь, при открывании двери (в результате взлома) сигнализация не выключается, и может быть отключена только замком зажигания.

Светодиод VD2 светится когда автосторож включен, и гаснет при его выключении.

Реле P1 - PЭС10 на 12В. Транзисторы KT816 можно заменить на KT814, транзистор KT815 - на KT817. Диод VD1 - любой выпрямительный. Светодиод - любой видимого спектра.

Чувствительность датчика можно установить подбором R7.

Переверзев М. П.

АВТОСТОРОЖ.

Данное устройство предназначено для совместной работы с двухтональной сиреной, описанной в статье автора "Простая двухтональная сирена", в журнале РК 01-2001, стр. 34. Автосторож построен по цифровой схеме. Его выходной каскад рассчитан на достаточно мощную нагрузку и может коммутировать данную сирену по питанию.

Датчиком, как это стало уже традицией, служит переделанный микроамперметр, стрелка которого утяжелена грузиком и перевернута, так чтобы получился маятник. Вдаваться в подробности работы такого датчика смысла нет, он неоднократно описан на страницах "Радиоконструктора" и других радиолобительских изданий. Следует только заметить, что совсем не обязательно использовать именно микроамперметр. При его отсутствии роль датчика может выполнять динамический микрофон, пьезоэлектрический звукосниматель от старого электропроигрывателя и даже просто пьезоэлемент типа ЗП-1 или ВП-22. Разница только в характере раздражителя, на который будет реагировать датчик. Если это микроамперметр, то это будут любые качания или вибрации кузова, даже не заметные, но имеющие место при приложении к любой части автомобиля усилия. При этом, к звукам чувствительность будет минимальна. Если это микрофон, то он наоборот будет реагировать в основном на звуки, вызванные ударами или толчками, но на осторожный нажим он не отреагирует. Пьезодатчик, его обычно прижимают чувствительной поверхностью к металлу кузова, будет реагировать больше на прикосновение металлического предмета к машине, на такие акустические колебания, которые распространяются по кузову при работе металлическим инструментом.

Но все же более предпочтителен инерционный датчик на базе микроамперметра. Он дает меньше сбоев, и более четко реагирует. А его пониженная чувствительность к звукам даже плюс, — он не даст ложного сигнала от грохота проезжающего мимо грузовика.

Любой из перечисленных датчиков может быть подключен вместо P1 (на схеме P1 - инерционный датчик), только нужно будет скорректировать коэффициент усиления ОУ А1, подобрав номиналы R6 и R7.

Логическая часть автосторожа состоит из двоично-десятичного счетчика D2, тактового

мультивибратора на D1.1 и D1.2 и устройства управления на D1.3 и D1.4.

В момент включения питания (а питание включается тумблером включенным в разрыв проводника, идущего от анода VD9 к + автомобильного аккумулятора, который на схеме не показан) начинается зарядка C5 через резистор R10. Зарядка длится примерно 20 секунд, в течении этого времени зарядный ток C5 удерживает счетчик D2 в нулевом положении. Это положение исходное. Логическая единица с выхода "0" (вывод 3) D2 блокирует тактовый мультивибратор на D1.1 и D1.2.

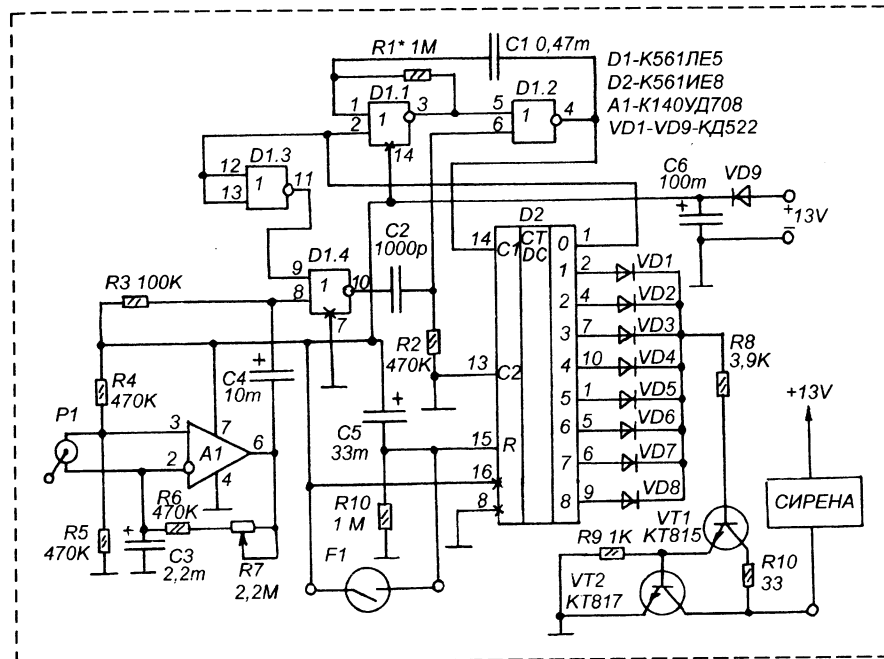
При наличии раздражителя срабатывает датчик и на выходе А1 появляются хаотические импульсы. Эти импульсы проходят через элементы D1.4, C2 и D1.2 на счетный вход счетчика D2. Если конденсатор C5 еще не зарядился, то это ни к чему не приводит, поскольку счетчик зафиксирован в нулевом состоянии. Но если C5 заряжен (схема перешла в сторожевой режим) первый же их этих хаотических импульсов переведет счетчик D2 из состояния "0" в "1". В этот момент логический уровень на выводе 3 D2 сменится на нулевой, что приведет к запуску тактового мультивибратора и закрыванию элемента D1.4. Так что, на вход счетчика успеет проникнуть только один хаотический импульс.

Счетчик D2 начнет считать импульсы, поступающие от тактового мультивибратора. При этом будут попеременно открываться диоды VD1-VD8 и в течении времени, равном семи периодам импульсов на выходе тактового мультивибратора транзисторный ключ на VT1 и VT2 будет открыт. Через него на сирену будет поступать питание и сирена будет звучать. Поскольку, частота тактовых импульсов примерно равна 0,5 Гц, то продолжительность звучания сирены будет примерно 14 секунд.

С поступлением 8-го импульса, счетчик D2 перейдет в состояние "9". Все диоды VD1-VD8 закроются и звучание сирены прекратится. Наступает пауза, необходимая для успокоения колебаний в кузове, вызванных звучанием сирены, не дающая системе зациклиться.

С 9-м импульсом счетчик вернется в нулевое положение, мультивибратор заблокируется, а элемент D1.4 откроется. Автосторож вернется в охранный режим и будет готов отреагировать на следующее воздействие.

Отключается автосторож в два этапа. Сначала, при помощи магнитного брелка разряжают C5 через контакты геркона F1. Затем, воспользовавшись задержкой в 20 секунд, открывают дверь автомобиля и отключают питание автосторожа "секретным" тумблером.



На рисунке показана принципиальная схема базового варианта автосторожа, но могут быть и другие варианты. О возможности замены датчиков говорилось выше. Если сирены нет и желательно использовать штатный автомобильный сигнал, издающий при срабатывании прерывистые звуки, нужно вместо сирены подключить реле звукового сигнала автомобиля, и удалить диоды VD3, VD5 и VD7. Тогда при срабатывании в первый момент сигнал издаст длинный гудок в 4 секунды, а затем еще три коротких гудка по 2 секунды каждый.

Если нет геркона легко можно ввести 2-секундную задержку начала сигнализации если удалить VD1. Тогда после срабатывания датчика будет задержка сигнализации на 2 секунды, в течении которых водитель должен успеть открыть дверь и выключить автосторож "секретным" тумблером.

Можно исключить сенсорный датчик и заменить его контактными, например использовать в качестве датчиков дверные выключатели внутрисалонного освещения. Для этого нужно исключить узел на А1, оставить только R3, уменьшив его сопротивление до 3-10 кОм, а вместо C4 установить диод типа КД522, включенный анодом к точке соединения R3 и

D1.4, а катод его подключить к контактным датчикам, замыкающим провод на "массу". Таких диодов может много, по числу датчиков. Их аноды нужно спаять вместе и подключить к выводу 8 D1.4, а катоды к разным датчикам.

Микросхемы K561 можно заменить аналогичными K1561 или импортными аналогами. Можно использовать K176, но схему питания нужно будет изменить. Потребуется параметрический стабилизатор, ограничивающий питающее напряжение на уровне 8-10 В не более. Проще всего параллельно C6 включить стабилизатор, например Д818, а последовательно с VD9 включить резистор на 300-500 Ом.

Операционный усилитель K140UD708 можно заменить на K140UD608, K140UD6, K140UD7, K153UD2 без изменения разводки платы, или на один из усилителей микросхемы K157UD2, но это потребует изменения разводки печатной платы.

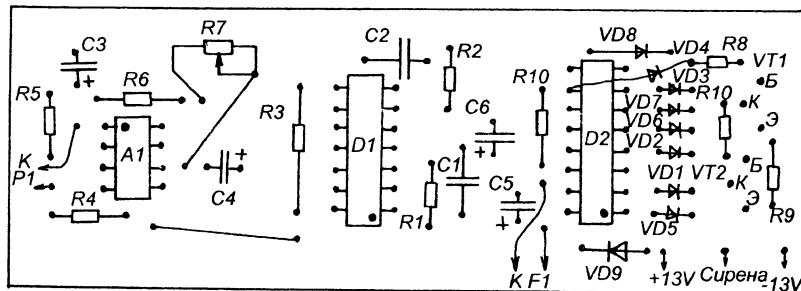
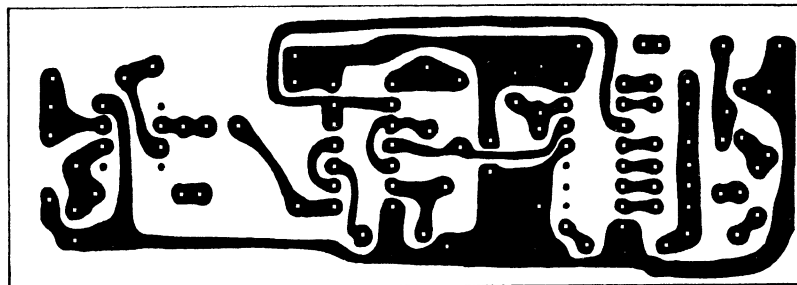
Транзистор КТ815 можно заменить на КТ801, КТ503. Транзистор КТ817 - на КТ819 в пластмассовом корпусе. Диоды КД522 — на КД521, КД503, КД102, КД103, Д223.

Резистор R7 служит для регулировки чувствительности датчика, на его вал нужно надеть небольшую ручку и нанести примерную

шкалу чувствительности на стенку корпуса автосторожа для визуального определения чувствительности по углу поворота ручки. В дождливую или ветреную погоду желательно устанавливать чувствительность поменьше, в солнечную и безветренную можно установить на максимум. Пределы регулировки можно установить подбором номинала R6.

машины (где-нибудь под облицовкой приборной панели) при помощи хомутов из тонкой металлической ленты. Рабочее положение, когда маятник датчика висит вертикально вниз, и раскачивается поперек машины, чуть по диагонали.

Если используется пьезодатчик, его нужно вынести за пределы корпуса и привинтить так,



Геркон F1 - от электронного телефонного аппарата, но подойдет любой другой, достаточно чувствительный, чтобы среагировать на магнит через толщину остекления, например КЭМ-1. Магнит-брелок представляет собой магнитный узел в пластмассовом корпусе от магнитного замка для кухонных шкафчиков.

Если автосторож должен работать на автомобильный клаксон автомобиля не оборудованного реле звукового сигнала, это реле необходимо установить.

При работе с пьезодатчиком емкость C3 можно уменьшить до 0,1 мкФ.

Большинство деталей автосторожа (кроме датчика, геркона и R7) смонтированы на печатной плате, показанной на рисунках. Плата односторонняя, из стеклотекстолита толщиной 1-1,5 мм с односторонней фольгировкой. В качестве корпуса используется пластмассовый пенал для карандашей. Закрепляется в салоне

чтобы его игла или мембрана упералась в любой болт или гайку, завинченную в металл кузова автомобиля.

Скорость работы автосторожа (продолжительность сигнализации) можно установить подбором номинала R1. Длительность выдержки времени после включения питания (и после замыкания контактов F1) можно установить подбором номинала R10.

Подключив сирену на выходе и переведя сторож в состояние сигнализации нужно подобрать номинал R8 в пределах 3-10 кОм, чтобы напряжение на сирене было наибольшим, и при этом транзисторы VT1 и VT2 не нагревались.

Баранович В. Д.

ПИТАНИЕ ЦИФРОВЫХ ЧАСОВ ОТ БОРТСЕТИ

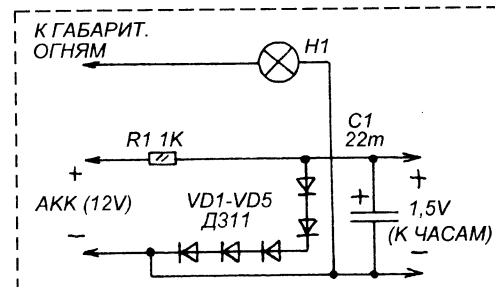
Лампа Н1 подключается к габаритным огням, к кнопке включения наружного освещения, расположенной на приборной панели. Таким образом, в дневное время, когда "габариты" выключены часы не подсвечиваются. С

Многие автолюбители устанавливают на приборную панель своего автомобиля электронные часы китайского производства, с индикатором на жидких кристаллах. Для питания таких часов требуется источник напряжением 1,5 В (один дисковый элемент или один "пальчиковый" типа ААА). К тому же такие часы можно использовать только днем, поскольку их дисплей никак не подсвечивается.

При вскрытии корпуса автомобильных часов на жидких кристаллах, обнаруживается, что плата с микросхемой "каплей" и пленочными кнопками управления представляет собой узкую полоску, расположенную в нижней части корпуса, практически, ниже цифр дисплея. Сам дисплей не имеет с тыльной стороны покрытия и прозрачен. Если за дисплеем расположить небольшую лампочку, то его показания будут отчетливо видны в темноте. Правда, часть дисплея будет закрывать батарейный отсек под дисковый элемент. Если часы питаются от "пальчикового" элемента, то в них уже предусмотрена миниатюрная лампочка на 1,5 В, но она светит очень слабо и для её включения нужно удерживать в нажатом состоянии одну из кнопок, что при управлении автомобилем, крайне не удобно.

Переделка состоит в следующем. В часах, питающихся от дискового элемента, удаляется батарейный отсек и за дисплеем устанавливается миниатюрная лампочка на 12В с проволочными выводами. Такие лампочки в автомобилях типа ВА3-08-099 устанавливаются в комбинации приборов и служат как индикаторные. В часах, питающихся от "пальчикового" элемента, нужно заменить штатную лампочку на 12-вольтовую миниатюрную.

На рисунке показана схема питания таких часов. Для получения напряжения 1,5В используется параметрический стабилизатор, состоящий из резистора R1 и пяти последовательно включенных диодов VD1-VD5 в прямом направлении. На каждом из диодов Д311 падает 0,3 В, в сумме они дают 1,5 В. Конденсатор C1 гасит помехи, поступающие от системы зажигания автомобиля.



наступлением сумерек, при включении габаритных огней включается и подсветка дисплея часов.

Диоды параметрического стабилизатора можно использовать и другие, важно чтобы падение напряжения на них в сумме было около 1,5 В. Нужно иметь в виду, что падение на кремниевых диодах составляет около 0,5-0,7В, а на германиевых 0,2-0,3 В. Падение на германиевом Д311 равно 0,3 В.

Вместо лампы накаливания можно использовать яркий светодиод, имеющий пластинчатый корпус. Светодиод нужно подключить вместо Н1 через резистор на 220-330 Ом.

Если часы с отсеком под "пальчиковый" элемент, то все детали источника питания можно расположить в этом отсеке. В часах под дисковый элемент детали источника питания нужно смонтировать объемным способом, изолировать изолентой и расположить в приборной панели машины рядом с кнопкой включения наружного освещения, или в другом месте, например в пепельнице, если она по прямому назначению не используется.

Еще одно достоинство подсветки, зимой, когда дисплей часов замерзает и перестает работать, лампа накаливания обеспечивает его быстрый подогрев до рабочей температуры.

Каравкин В.

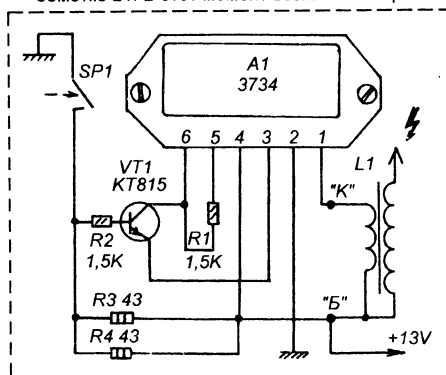
СИСТЕМА ЗАЖИГАНИЯ BA3-08 НА "КЛАССИКЕ"

Автомобили BA3-2108-099 превосходят своих классических "одноклассников" (BA3-2106, ИЖ-2126 и т.п.) по динамике, экономичности, более легкому запуску в зимнее время, и по другим характеристикам, связанным с двигателем. Немалый вклад в это превосходство вносит бесконтактная система зажигания "BA3-2108". Возможно по этому, на многих новых автомобилях типа BA3-2105-2107 на заводе устанавливаются системы зажигания, аналогичные BA3-08. Но несмотря на это, все же большинство "классических" недорогих машин до сих пор производится с контактной системой зажигания. Переделка автомобиля, например BA3-2106 или ИЖ-2126 на бесконтактную систему зажигания требует приобретения нового датчика-распределителя, катушки зажигания и коммутатора, входящих в бесконтактную систему. Такой комплект получается относительно дорогим, и часто бесконтактный датчик-распределитель по своим характеристикам не подходит более старому двигателю типа BA3-2106. Что касается автомобилей "ИЖ" с уфимским двигателем, то здесь вообще такая доработка невозможна.

Изучив характеристики и работу систем зажигания BA3-2106 и BA3-2108 становится ясно, что основные преимущества бесконтактной системы являются следствием не наличия бесконтактного датчика, а результатом работы коммутатора, обеспечивающего высокий выходной ток, и низкоомной катушки зажигания, выдающей более мощный электрический разряд. Таким образом, замена датчика-распределителя на бесконтактный существенного улучшения не дает. Требуется заменить катушку зажигания на низкоомную, и обеспечить её коммутацию "восемьмерчным" коммутатором по сигналам, снимаемым со штатного контактного датчика-прерывателя.

На рисунке показана схема "инсталляции" этих двух узлов (коммутатор и катушка от BA3-08) в схему зажигания автомобиля BA3-2106. Коммутатор А1 и катушка L1 соединены между собой соответственно схеме электрооборудования BA3-2108. Датчик Холла заменяет транзисторный каскад на VT1, формирующий необходимые уровни по сигналам прерывателя SP1. При замыкании контактов SP1 происходит открывание выходного каскада коммутатора и через катушку протекает ток, происходит

накопление энергии. Затем, в момент размыкания контактов прерывателя, выходной каскад коммутатора закрывается и происходит прерывание тока в первичной обмотке L1. В этот момент возникает искра.



Получается, что новая система зажигания работает в таком же порядке как и старая контактная, но обеспечивает значительно более высокие энергетические характеристики, сопоставимые с зажиганием BA3-2108.

Резисторы R3 и R4 служат для того, чтобы ток через контакты прерывателя был достаточным для бесперебойной работы прерывателя.

Испытания системы зажигания проводились на автомобиле BA3-2106 1993 г.в. с двигателем "2106". После установки коммутатора и новой катушки, и выполнения всех соединений, дополнительной регулировки момента зажигания не потребовалось. Нужно было заново отрегулировать карбюратор на холостой ход, поскольку число оборотов на холостом ходу значительно увеличилось.

Эксплуатация в зимний период (при температурах ниже -25°C) показала значительно более легкий запуск двигателя. Двигатель стал работать ровнее. Существенного снижения расхода топлива замечено не было, но динамика движения стала несравненно лучше. Возможно, машина станет экономичнее, если немного обеднить смесь используя топливные жиклеры меньшей производительности.

Использовался коммутатор 76.3734 и катушка зажигания 27.3705. Подойдут любые другие коммутаторы и катушки для BA3-2108-21099.

Конденсатор, размещенный на датчике-распределителе зажигания, нужно отключить от прерывателя.

Каравкин В.

ВНУТРЕННИЙ МИР ЗАРУБЕЖНОЙ ТЕХНИКИ. СТЕРЕОМАГНИТОЛА Panasonic RX-FT570.

Магнитола двухкассетная, с четырехдиапазонным приемником. Питание универсальное: ~220V или батарея 9V. Магнитофонная панель двухкассетная с одним общим двигателем. Диапазон частот 3Ч при прослушивании магнитофонной записи 70-12000 Гц. Усилитель мощности развивает максимальную мощность 2 X 16 Вт. Акустическая система двуполосная, в средне-низкой частоте работают динамики сопротивлением 2,7 Ом, на ВЧ - керамические динамики. Имеется трехполосный эквалайзер с системой поднятия низких частот.

Запись возможна только на один ЛПМ, источники сигнала: монофонический встроенный микрофон, первый ЛПМ, собственный радиоприемный тракт, внешний источник (линейный вход 400 mV / 47 kOm). Есть функция ускоренной перезаписи с одной кассеты на другую.

Конструктивно схема магнитолы распределена по пяти печатным платам. На основной плате располагается универсальный усилитель записи / воспроизведения на микросхеме AN7317, однотактный высокочастотный генератор подмагничивания, и усилитель мощности на микросхеме LA4108R.

На плате "А" располагается тюнер, он выполнен на двух микросхемах - высокочастотный преобразователь УКВ ЧМ - AN7205 и микросхема BA1442, содержащая тракты ПЧ ЧМ и АМ, детекторы, а также стереодекодер и предварительные УЗЧ.

На плате "С" расположен эквалайзер и каскады поднятия низких частот, а также регуляторы громкости и эквалайзера. Узел собран на транзисторах по схеме активных фильтров.

Еще две платы - "D" - это плата ЛПМ, и "E" - плата сетевого источника питания.

ТЮНЕР. Для работы в SW и FM диапазонах используется встроенная телескопическая антенна. Коммутирует антенну секция SW1.1 переключателя диапазонов SW1. На LW и MW антенна соединяется с общим минусом. Преобразователь частоты FM выполнен на IC1, в процессе настройки на станцию перестраивается контур на L5 в пределах диапазона, и гетеродинный контур на L2. Орган настройки переменный конденсатор VC1. На FM

работают его секции VC1.1 и VC1.2. АПЧГ не предусмотрена.

Сигнал ПЧ (10,7 МГц) через высокочастотный трансформатор T1 поступает на каскад предварительного усиления на Q1.

Переключение режимов FM / AM производится секцией SW1.7. В режиме "FM" напряжение питания через него поступает на преобразователь частоты FM (через R11 на вывод 9 IC1), а также на вывод 9 IC2, включая стереодекодер.

Тракт ПЧ ЧМ входит в состав микросхемы IC2. Микросхема работает в режиме FM, когда на её вывод 13 поступает низкий логический уровень. Сигнал ПЧ ЧМ через пьезофильтр CF1 поступает на вход УПЧ ЧМ IC2 (вывод 1). Далее следует частотный детектор. Контур T3 работает в фазосдвигающей цепи частотного детектора, он настроен на промежуточную частоту (10,7 МГц). Резистор R10, включенный параллельно контуру снижает его добротность, что приводит к понижению искажений при детектировании.

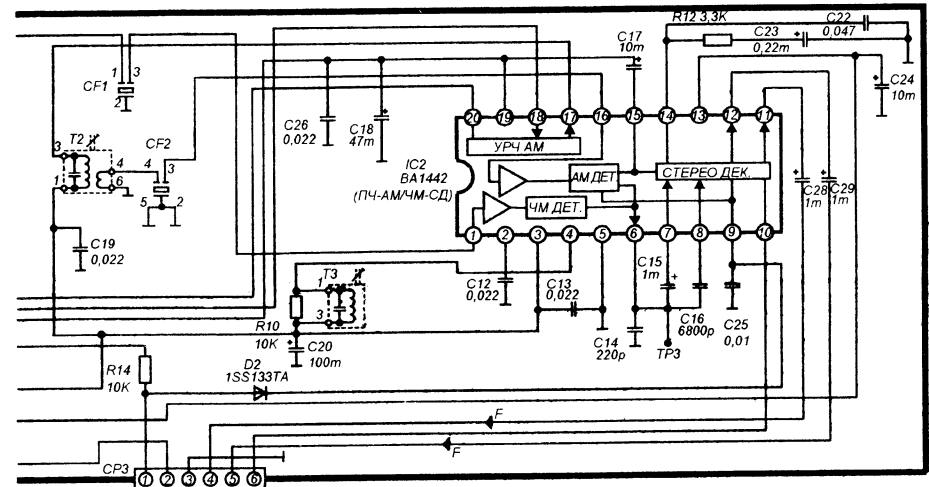
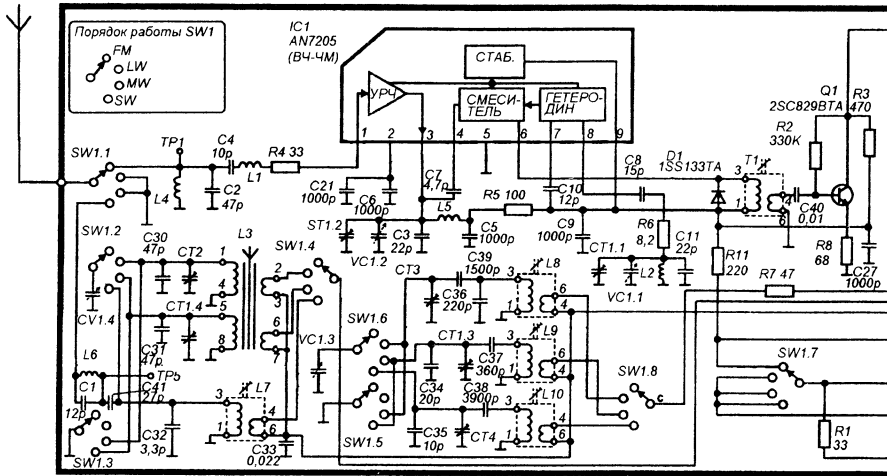
Низкочастотный сигнал выделяется на выводе 6 IC2 и через конденсаторы C15 и C16 поступает на стереодекодер, который при монорежиме работает как предварительный УЗЧ. Вывод 10 IC2 - для подключения светодиода (D217), — индикатора стереоприема. Низкочастотные сигналы стереоканалов снимаются с выводов 11 и 12 IC2.

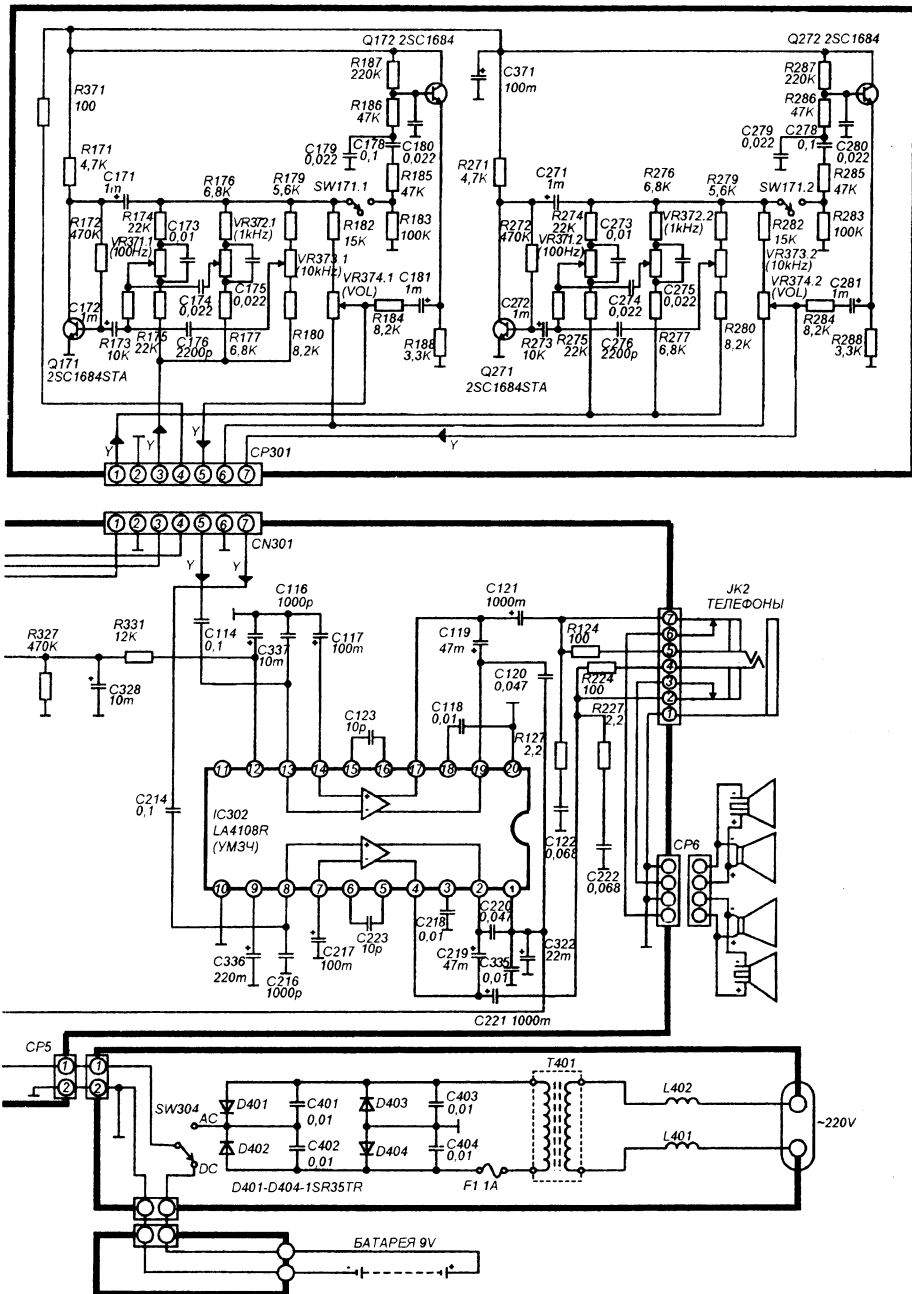
При переключении на любой АМ диапазон через секцию SW1.7 напряжение питания поступает на вывод 13 IC2 и переводит её в режим АМ. Одновременно снимается напряжение с вывода 9 IC2 и стереодекодер переходит в режим "моно".

При работе на LW и MW телескопическая антенна отключается и прием ведется на магнитную антенну L3. На ней расположены входные контурные катушки этих диапазонов. При включении SW антенна подключается к коротковолновому входному контуру на L7. Входной сигнал АМ поступает на преобразователь частоты через вывод 18. Гетеродинные контуры на L8, L9 и L10 подключаются при помощи SW1.8 к гетеродину через вывод 20 IC2. Перестройка во всех АМ диапазонах производится секциями VC1.4 и VC1.3 счетверенного КПЕ VC1. Сигнал промежуточной частоты 455 кГц выделяется на выводе 17 IC2 и через контур T2 и пьезофильтр CF2 поступает на вход УПЧ АМ (вывод 16 IC2).

Далее следует амплитудный детектор, и НЧ сигнал с его выхода (вывод 6) тем же путем поступает на вход стереодекодера, который, в данном случае, работает как ПУЗЧ.

"А" ПЛАТА ТЮНЕРА





Универсальный усилитель (PLAY-REC) собран на микросхеме IC301, содержащей четыре усилителя, два из которых не регулируются, она работает в каналах воспроизведения, и два регулируемых, которые работают в каналах записи. Наличие отдельных усилителей для записи и воспроизведения дает возможность одновременно вести запись и воспроизведение (при перезаписи с одного ЛПМ на другой).

Магнитофонная панель ЛПМ-1 работает только на воспроизведении. Режимы "REC-PLAY" переключаются переключателем SW4. В режиме "PLAY" головки ЛПМ 1 и ЛПМ 2 попарно включаются последовательно, при этом возможно воспроизведение с любого ЛПМ. Сигналы воспроизведения (на схеме их прохождение помечено стрелками с буквой "P") поступают на входы усилителей микросхемы IC301 (выводы 1 и 16). Ключи на Q121 и Q221 служат для изменения параметров цепей ООС усилителей воспроизведения при переключении на ускоренную перезапись. Выходные сигналы воспроизведения снимаются с выводов 3 и 14 IC301.

При включении "REC" головки ЛПМ-1 отключаются от головок ЛПМ-2. Выбирается источник сигнала для записи переключателем SW3. В его верхнем положении записывается внешний сигнал, поступающий с линейного входа, в среднем положении от радиоприемника (прохождение сигнала от радиоприемника отмечено на схеме стрелками с буквой "F"), и в нижнем от усилителя воспроизведения, для перезаписи (на схеме прохождение сигналов записи помечено стрелками с буквой "R"). В любом случае сигналы поступают на входы усилителя записи IC301 (выводы 13 и 4). Выходные сигналы с выводов 12 и 5 IC301 поступают через корректирующие цепи C108 R108 и C208 R208 на универсальные головки ЛПМ-2.

Генератор подмагничивания выполнен по однопольной схеме на транзисторе Q304. При записи питание на него подает через ключ на Q303, который управляется SW4.6. Выходная катушка генератора, при записи, включается в разрыв цепи общего провода головок ЛПМ-2 (при воспроизведении эта обмотка закорачивается SW4.6 и общая точка головок замыкается на общий минус питания).

Для записи акустического сигнала служит электретный монофонический микрофон. Сигнал от него поступает на предусилитель на транзисторе Q301. Включение микрофона осуществляется переключателем SW2, в верхнем положении он включает режим

нормальной скорости, в среднем — перезапись на повышенной скорости, и в нижнем запись от встроенного микрофона на нормальной скорости. При этом на микрофон и на предварительный усилитель подается питание через секцию SW2.2. Резисторы R161 и R261 образуют простейший сумматор, через который сигнал от микрофона поступает на оба входа усилителя записи, одновременно. Секция SW2.1 служит для изменения частоты генератора подмагничивания при разных скоростях. Скорость вращения двигателя переключается секцией SW2.2, при помощи ключа на Q401 и Q402, расположенного на плате ЛПМ, изменяя сопротивление между выводами А и В мотора.

Питается тракт магнитофонной панели и радиоприемник от стабилизатора на транзисторах Q312 и Q308.

С переключателя SW3 (секции SW3.3 и SW3.4) независимо от того, включен режим записи или нет, низкочастотные сигналы (на схеме их прохождение обозначено стрелкой с буквой "Y") поступают на предварительные УЗЧ на транзисторах Q122 и Q222, и далее на низкочастотный тракт УЗЧ.

Эквалайзер и регуляторы громкости размещены на плате "С". Эквалайзер построен по схеме трехполосного активного фильтра на транзисторах Q171 и Q271. Фильтры, поднимающие низкие частоты выполнены на транзисторах Q172 и Q272. Режим поднятия НЧ включается переключателем SW171.1. Регуляторы громкости (VR374) пассивного типа. С них сигналы НЧ поступают на двухканальный УМЗЧ на микросхеме IC302 (основная плата). При записи от микрофона, а также на режимах перемотки, УМЗЧ блокируется подачей высокого уровня на вывод 12 IC302. Схема блокировки выполнена на ключах Q310, Q309 (при перемотках) и диоде D312 (при записи от микрофона).

Выходные сигналы УМЗЧ поступают на двухполосные встроенные акустические системы или через разъем JK2 на головные телефоны (выходная мощность, при этом понижается резистивными делителями).

Сетевой источник питания (плата "Е") - простейший, состоит из понижающего трансформатора и диодного выпрямителя. Батарейный источник отключается при подсоединении сетевого шнура к разъему, при помощи связанного с ним механически, переключателя SW304.

КИТАЙСКАЯ АВТОМАГНИТОЛА.

В настоящее время во многих магазинах автозапчастей имеется в наличии "широкий ассортимент" очень красивых и блестящих автомагнитол "Made in Austria", "Made in Canada", и "Made in ... другие развитые государства". Но "вскрытие" показывает, что все это разнообразие имеет китайское происхождение и отличаясь присущим истинному производителю низким качеством, вполне по практически одинаковым схемам.

Фактически, это автомобильный вариант недорогой китайской портативной магнитолы типа "SUNNY", без функции записи. В составе аналоговый AM/FM приемник на микросхеме CXA1238 или аналогичной, усилитель воспроизведения как у недорогого аудиоплеера и двухканальный УМЗЧ относительно невысокой мощности, реально редко превышающей 2-3 Вт на канал (на коробке написано "High Power 40 W", но динамики прилагаются 3-ваттные).

А качество монтажа напоминает первые шаги юного радиолюбителя.

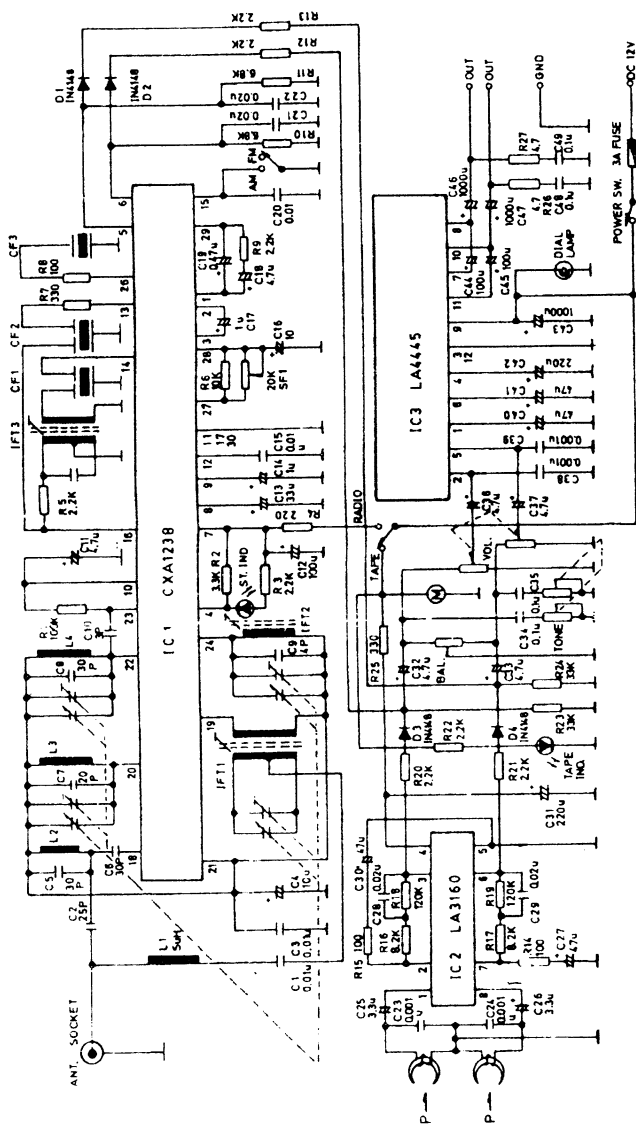
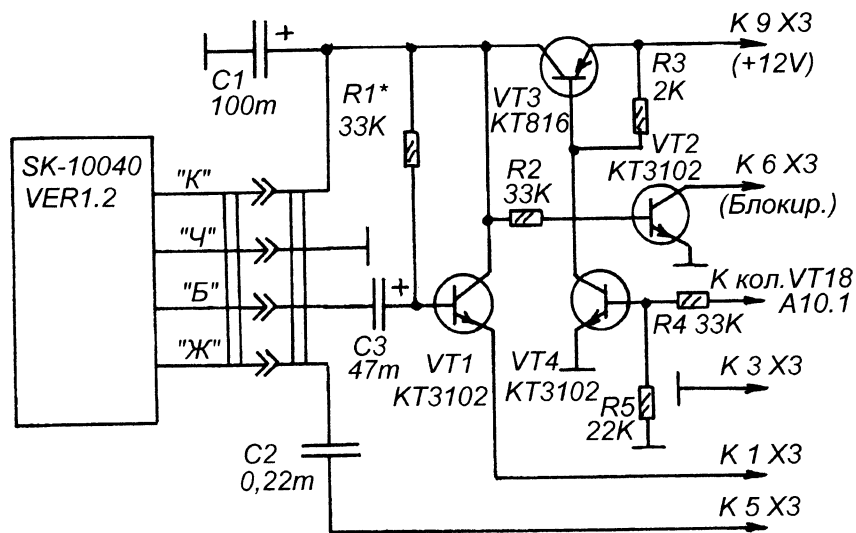


Схема подключения миниатюрной камеры видеонаблюдения ("видеоглазка") к телевизору серии 3-УСЦТ.



Согласующее устройство монтируется на плате МРК, со стороны печати, на контактных штырях разъема X3, предназначенного для подключения блока сопряжения с видеоманитофоном. Один провод идет к коллектору транзистора VT18 модуля УСЦТ-1-15. Для включения камеры нужно включить восьмую программу телевизора. Камера выключается при переходе на любую другую программу или при выключении телевизора.

Настройка сводится к установке наилучшего качества изображения подбором номинала R1.